

抵抗方式(間欠用)

# HSA・HJB・HTU 型 (フローユニット)



HSA-1

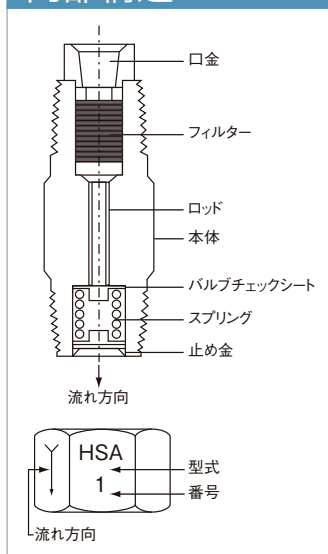
HTU-02

HJB-1

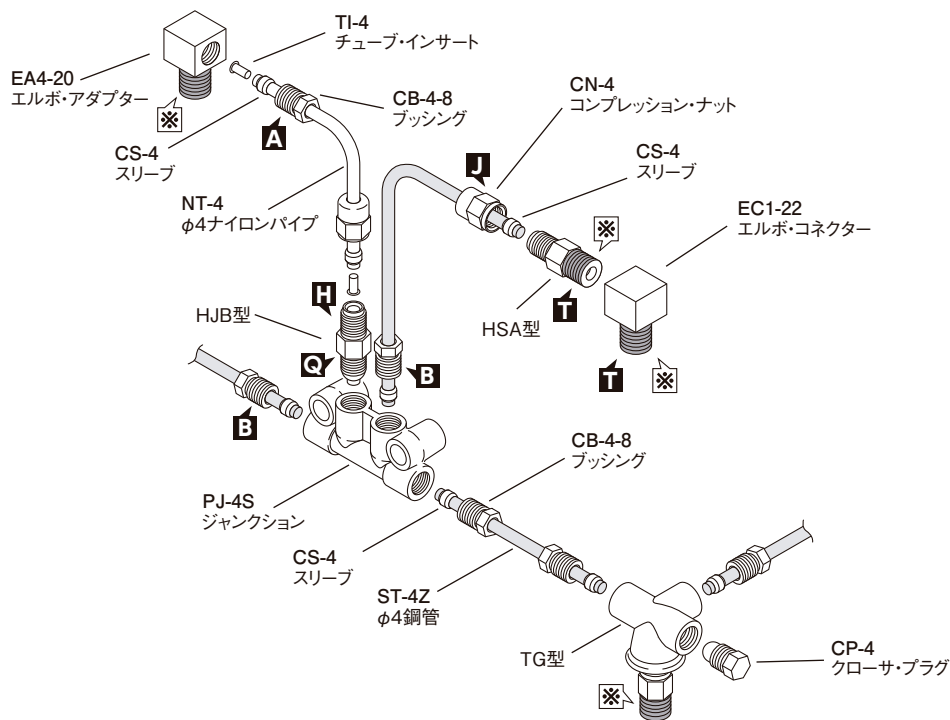
## 仕様

常用使用圧力 0.8MPa以下

## 内部構造



## 配管レイアウト図 (例)



※マークの箇所には、シール剤を使用してください。

■マークは、締付けトルクを表します。(締付けトルク表：P.195の記号を参照ください。)

## 正しい使い方

- 流れ方向、ジャンクションとのネジ接続寸法を確認してください。

オイル潤滑システム

コード NO.	型式	外形寸法図	コード NO.	型式	外形寸法図
メートルネジ			メートルネジ		
105501	03		105513	03	
105001	02		105072	02	
105002	0		105073	0	
105003	1		105074	1	
105004	2		105075	2	
105005	3		105076	3	
105006	4		105077	4	
105007	5	105078	5		
105502	03				
105008	02				
105009	0				
105010	1				
105011	2				
105012	3				
105013	4				
105014	5				

※HSA、HTU、HJB: 10個単位でご注文ください。