

周辺機器

FX1・F3D・FY20・RF型（ラインフィルター）

ラインフィルター

型式	コードNO	接続口	常用使用圧力 (MPa)	圧力損失 (MPa)	ろ過精度	材質
FX1	659001	Rc1/8	1	0.01	40 $\mu$ m	(本体ヘッド部) ADC (エレメント) SUS304
	209335				125 $\mu$ m	
F3D	209336	Rc1/8	2.9以下	0.015	40 $\mu$ m	(本体) ADC-12 (エレメント) SUS304
	209337				10 $\mu$ m	
FY20	109313	Rc1/8	2.5	0.01	20 $\mu$ m	(本体) ZDC-2, (ケース) A5056BE

※フィルター取付板は、付属されていません。フィルター取付板 (No.650005) と取付ねじ (No.801086×2ヶ) を別途ご注文ください。

交換フィルターエレメント

型式	コードNO	ろ過精度	対応ラインフィルター	材質
FXE	259304	40 $\mu$ m	FX1	SUS304
F3E-125	259311	125 $\mu$ m		
F3E-40	259312	40 $\mu$ m	F3D	SUS304
F3E-10	259313	10 $\mu$ m		
FYE	650147	20 $\mu$ m	FY20	BC3

焼結ストレーナー

型式	コードNO.	ろ過精度	材質
FYE	650147	20 $\mu$	BC3

回収用フィルター

潤滑油を回収して使用する場合の回収用フィルターで、マグネット付です。

型式	コードNO.	ろ過精度
RF-250	109317	250 $\mu$ m

●材質：(本体) フランジ AC2A、(キャップ) A5052B

給油口

型式	コードNO.	D	H	L	d	d1	P	取付ねじ
SAB-30	259353	56	33	44	30	35	48	4-M4
SAB-40	259354	65	34	69	40	45	57	
SAB-50	259355	80	34	135	50	56	75	4-M5
SAB-70	259358	108	70	120	70	80	100	6-M6



FX1



FY20



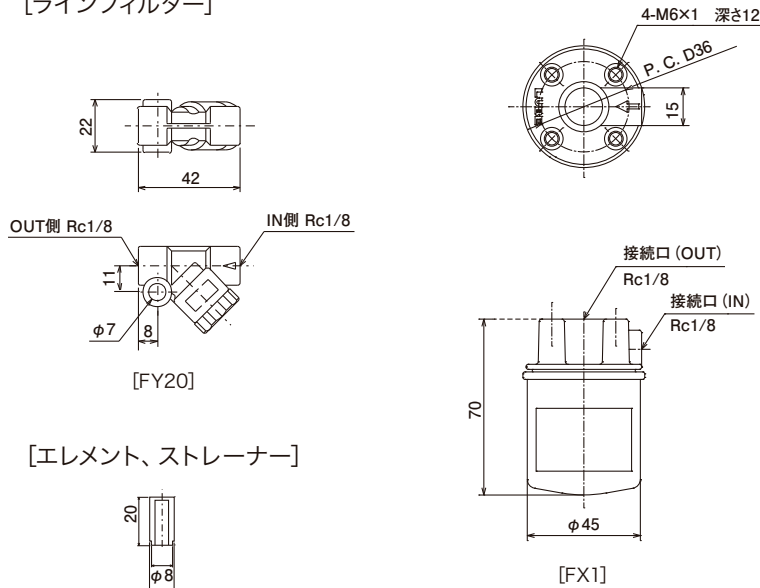
RF-250



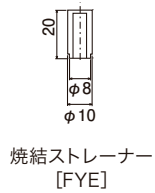
F3D

外形寸法図

[ラインフィルター]

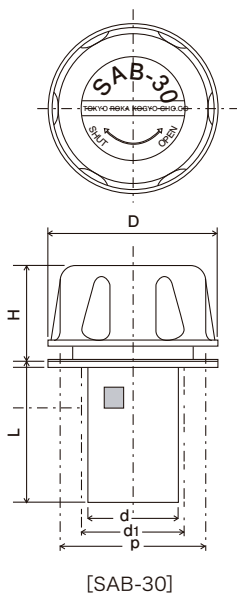


[エレメント、ストレーナー]



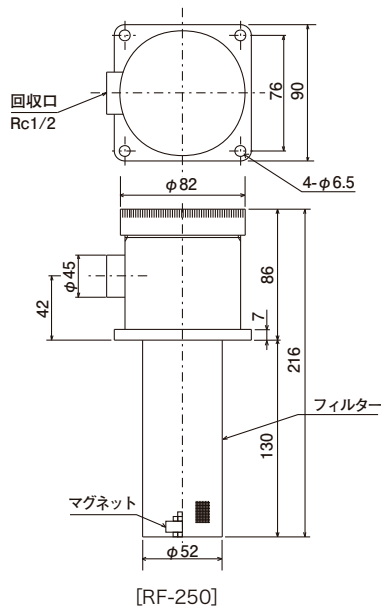
焼結ストレーナー  
[FYE]

[給油口]

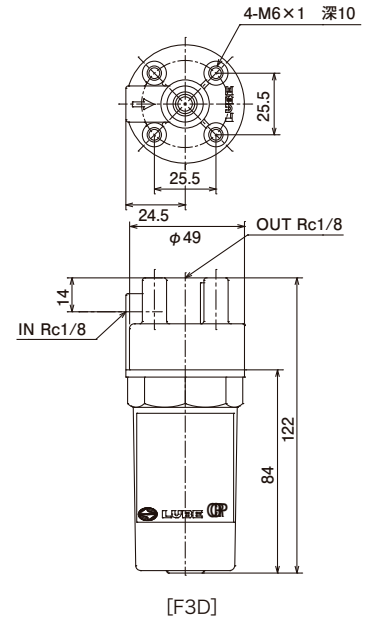


[SAB-30]

[回収用フィルター]

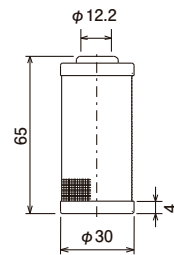


[RF-250]



[F3D]

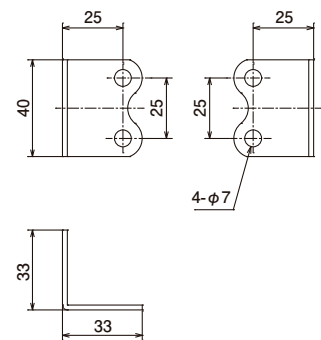
[エレメント、ストレーナー]



交換エレメント  
[F3E-125・F3E-40・F3E-10]

[フィルター取付板]

コードNO. 650005



FX-1及びF3D 取付板

※取付ねじ (NO.801086×2ヶ) も別途ご注文ください。