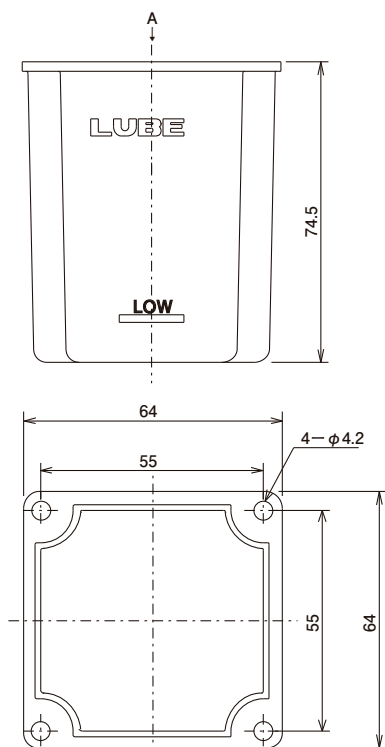


樹脂タンク

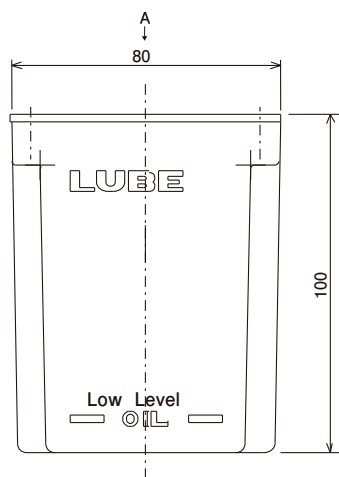
0.2・0.4ℓ

外形寸法図

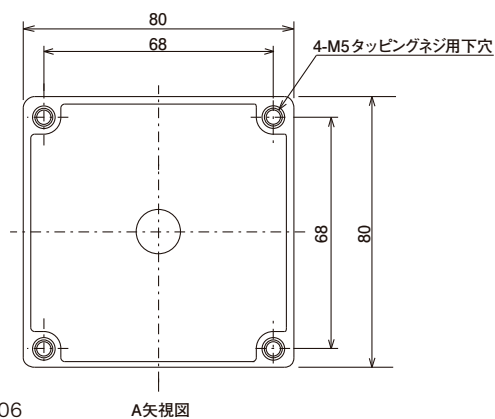


A矢視図

[T-2LP] コードNo.254104



[T-4LP] コードNo.254106



A矢視図



T-2LP

T-4LP

型式	適用ポンプ	コードNO.	有効容量	全容量
T-2LP	L3	254104	0.2ℓ	0.22ℓ
T-4LP	EX-5、L5	254106	0.4ℓ	0.5ℓ

●材質：飽和ポリエステル樹脂

正しい使い方

- 溶液は使用しないでください。
- 1年に1回は洗浄してください。
- 詳しくは取扱説明書をご覧ください。