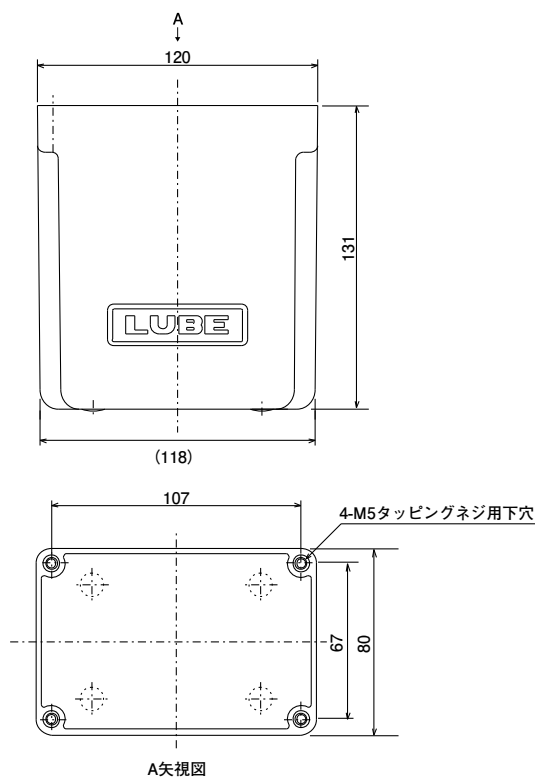
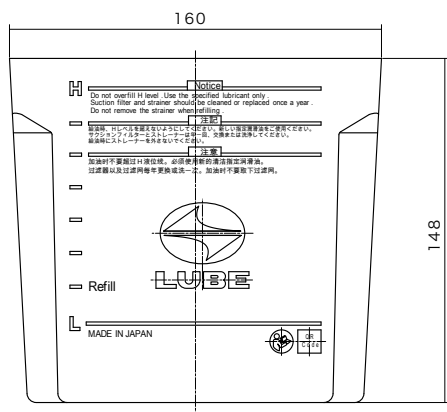


樹脂タンク 0.8・1.8ℓ

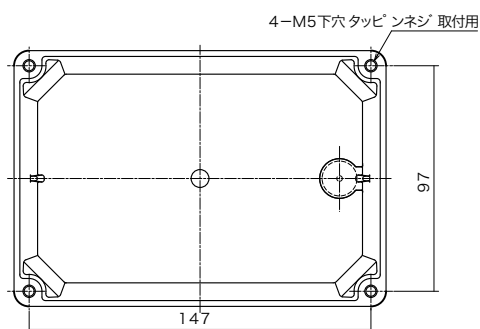
外形寸法図



[T-8LP] コードNo.254102



[T-18LP] コードNo.600220



型式	適用ポンプ	コードNO.	H-L間	全容量
T-8LP	L8、MLZ	254102	0.8ℓ	1.0ℓ
T-18LP	AMZ-III、AMO、MMXL-III、EX、AMR-III-150	600220	1.45ℓ	2.05ℓ
パッキン (1.8L用)	、L20、AMS、PM-8S、VBP	540028		

● MMX-II、AMI-100S、AMI-200Sの補修品でご検討の場合は別途お問い合わせ下さい。

● 材質：飽和ポリエステル樹脂