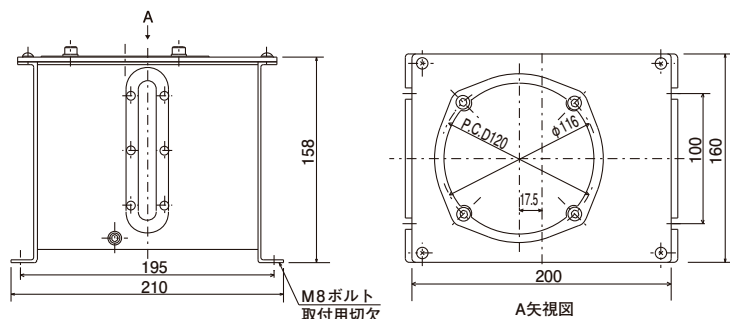


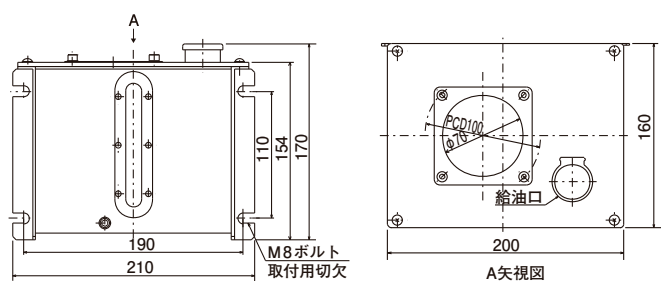
板金タンク

2ℓ

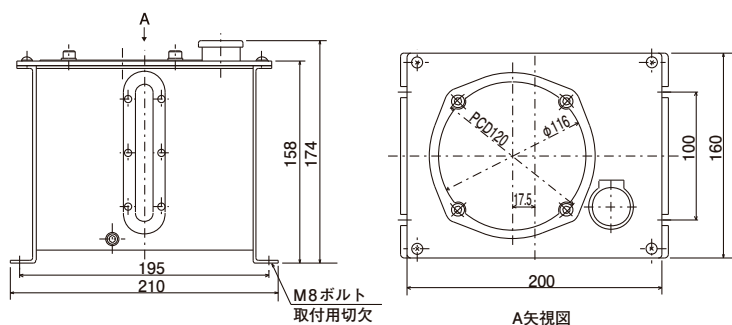
外形寸法図



[T-20L-AF] コードNo.104301



[T-20L-HB] コードNo.104403



[T-20L-KF] コードNo.104302



オイル潤滑システム

型式	適用ポンプ	コードNO.	タンク
T-20L-AF	ACM-II	104301	下
T-20L-AB		104401	横
T-20L-HF	AMI-300S、AMI-300	104303	下
T-20L-HB		104403	横
T-20L-KF	AMI-1000S、AMI-1000	104302	下
T-20L-KB		104402	横

●材質 : SPCC
 全容量 : 3.2ℓ
 有効容量 : 2.1ℓ
 塗装色 : シルバー