

板金タンク

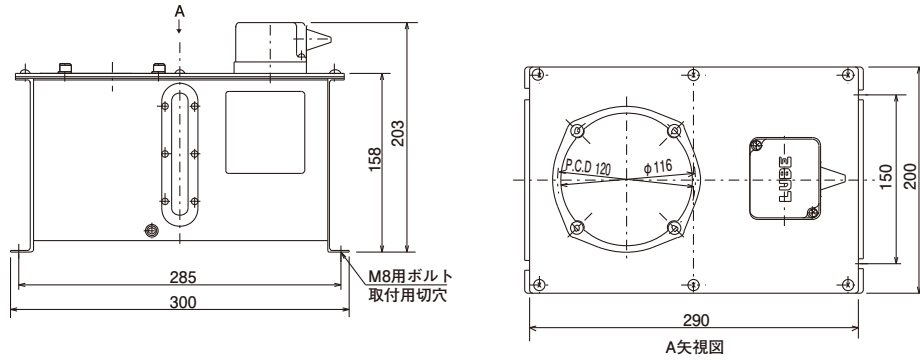
4ℓ



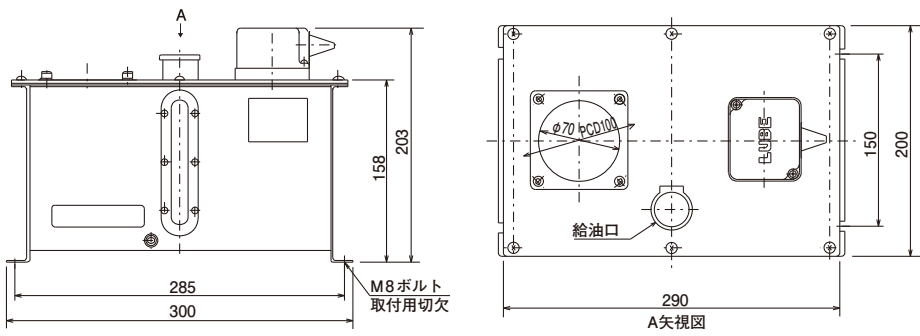
適用ポンプ	型式	コードNO.	ポンプ	タンク	オイルレベルスイッチ
AMZ-III	T-40L-AOF	104356	右	下	—
AMO					
AMR-III-150	T-40L-AOB	104456	右	横	—
	T-40L-LXF	104343	左	下	—
MMXL-III					
MMX-II	T-40L-LXB	104443	左	横	—
AMS					
PM-8S	T-40L-RXF	104344	右	下	—
	T-40L-RXB	104444	右	横	—
	T-40L-LHF	104348	左	下	無
	T-40L-LHB	104448	左	横	無
	T-40L-RHF	104349	右	下	無
AMI-300S					
AMI-300	T-40L-RHB	104449	右	横	無
	T-40L-OLHF	104354	左	下	有
	T-40L-OLHB	104454	左	横	有
	T-40L-ORHF	104355	右	下	有
	T-40L-ORHB	104455	右	横	有
	T-40L-LKF	104346	左	下	無
	T-40L-LKB	104446	左	横	無
	T-40L-RKF	104347	右	下	無
AMI-1000S					
AMI-1000	T-40L-RKB	104447	右	横	無
	T-40L-OLKF	104352	左	下	有
	T-40L-OLKB	104452	左	横	有
	T-40L-ORKF	104353	右	下	有
	T-40L-ORKB	104453	右	横	有
	T-40L-LAF	104341	左	下	無
	T-40L-LAB	104441	左	横	無
	T-40L-RAF	104342	右	下	無
ACM-II					
AM	T-40L-RAB	104442	右	横	無
ADM					
	T-40L-OLAF	104350	左	下	有
	T-40L-OLAB	104450	左	横	有
	T-40L-ORAF	104351	右	下	有
	T-40L-ORAB	104451	右	横	有

●材質 : SPCC
 全容量 : 6.3ℓ
 有効容量 : 4.2ℓ
 塗装色 : シルバー

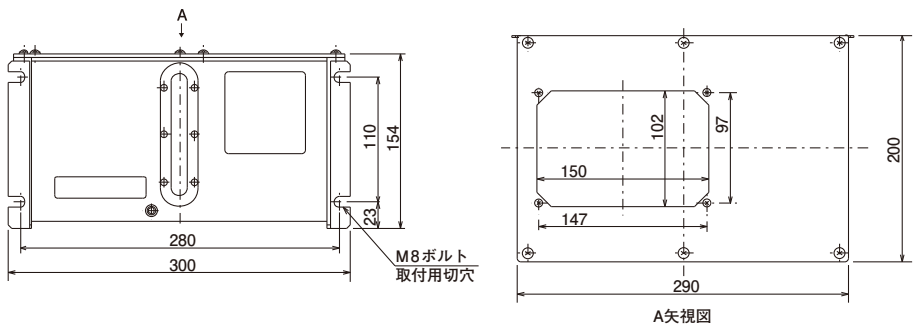
外形寸法図



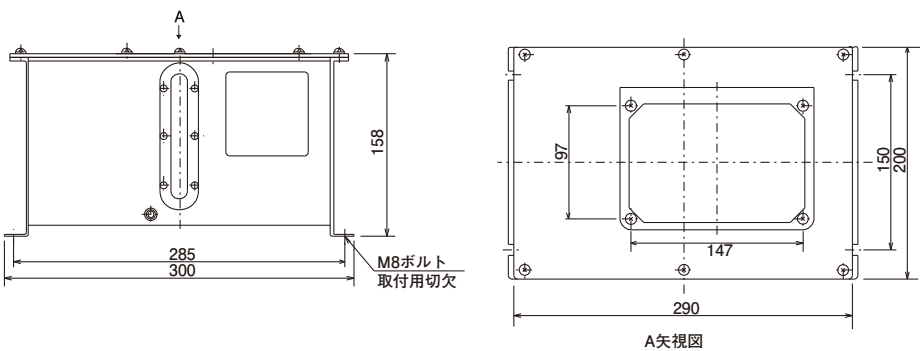
[T-40L-OLAF] コードNo.104350



[T-40L-OLHF] コードNo.104354



[T-40L-LXB] コードNo.104443



[T-40L-AOF] コードNo.104356