

板金タンク

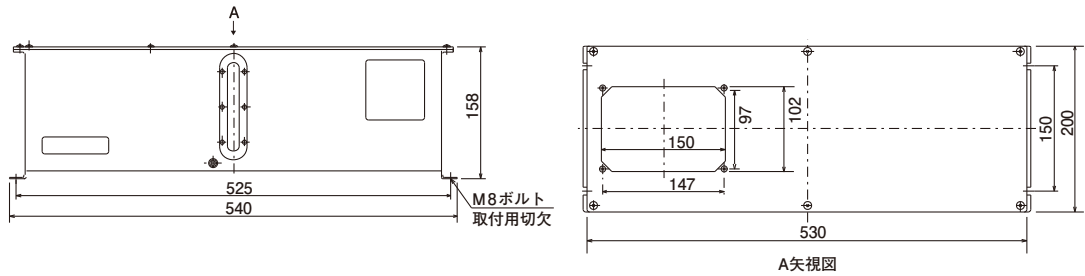
8ℓ



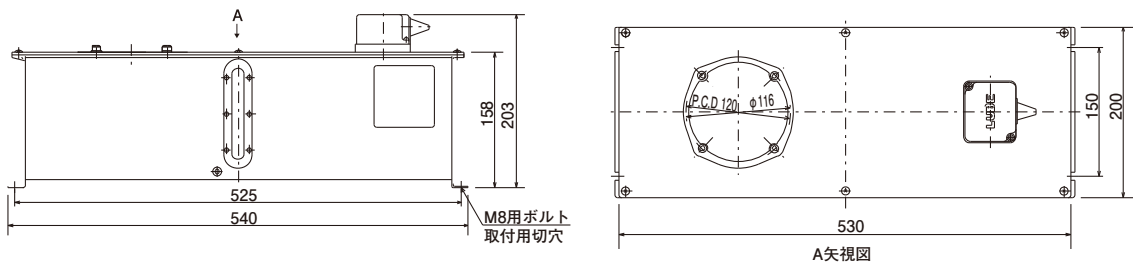
適用ポンプ	型式	コードNO.	ポンプ	タンク	オイルレベルスイッチ
AMZ-III AMO AMR-III-150	T-80L-AOF	104386	右	下	—
	T-80L-AOB	104486	右	横	—
MMXL-III MMX-II AMS PM-8S	T-80L-LXF	104373	左	下	—
	T-80L-LXB	104473	左	横	—
	T-80L-RXF	104374	右	下	—
	T-80L-RXB	104474	右	横	—
AMI-300S AMI-300	T-80L-LHF	104378	左	下	無
	T-80L-LHB	104478	左	横	無
	T-80L-RHF	104379	右	下	無
	T-80L-RHB	104479	右	横	無
	T-80L-OLHF	104384	左	下	有
	T-80L-OLHB	104484	左	横	有
AMI-1000S AMI-1000	T-80L-ORHF	104385	右	下	有
	T-80L-ORHB	104485	右	横	有
	T-80L-LKF	104376	左	下	無
	T-80L-LKB	104476	左	横	無
	T-80L-RKF	104377	右	下	無
	T-80L-RKB	104477	右	横	無
ACM-II	T-80L-OLKF	104382	左	下	有
	T-80L-OLKB	104482	左	横	有
	T-80L-ORKF	104383	右	下	有
	T-80L-ORKB	104483	右	横	有
	T-80L-LAF	104371	左	下	無
	T-80L-LAB	104471	左	横	無
ACM-II	T-80L-RAF	104372	右	下	無
	T-80L-RAB	104472	右	横	無
	T-80L-OLAF	104380	左	下	有
	T-80L-OLAB	104480	左	横	有
ACM-II	T-80L-ORAF	104381	右	下	有
	T-80L-ORAB	104481	右	横	有

●材質 : SPCC
 全容量 : 12.3ℓ
 有効容量 : 8.0ℓ
 塗装色 : シルバー

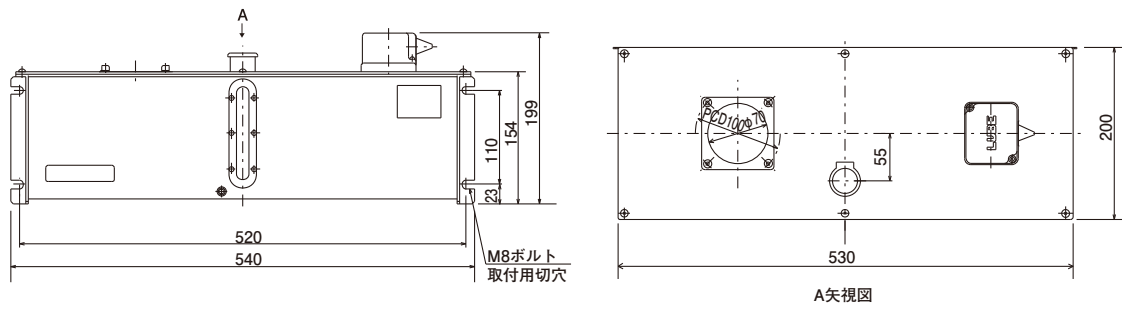
外形寸法図



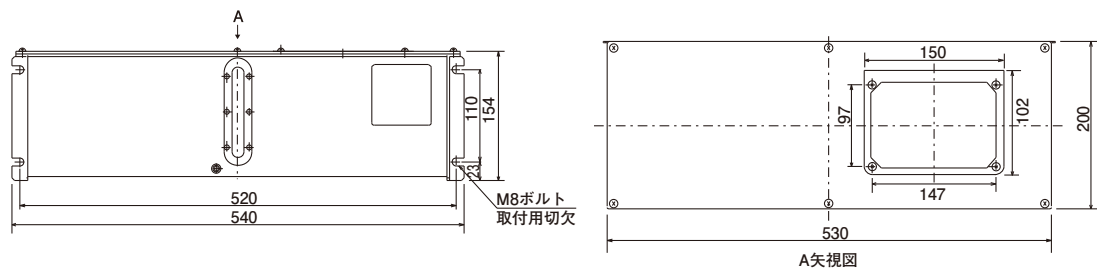
[T-80L-LXF] コードNo.104373



[T-80L-OLAF] コードNo.104380



[T-80L-OLHB] コードNo.104484



[T-80L-AOB] コードNo.104486