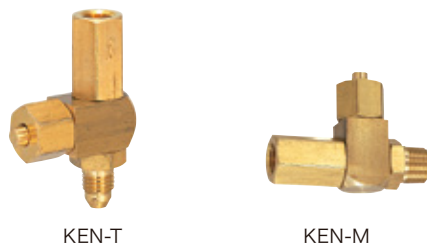
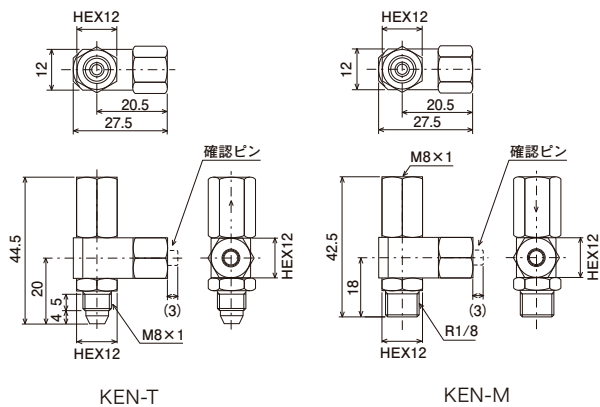


KEN-T・KEN-M 型 (吐出確認ピン)

外形寸法図



KEN-T

KEN-M

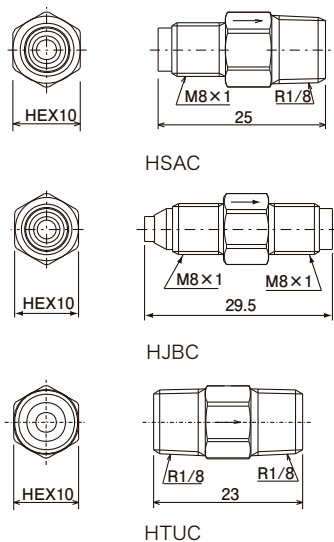
型式	コード NO.	仕様	検知可能な吐出量 (オイルの場合)	検知可能な吐出量 (グリスの場合)
KEN-T	106672	バルブ側取付用	0.05mL/SHOT 以上	0.1mL/SHOT 以上
KEN-M	106673	給油点側取付用		

●材質: 真鍮

HSAC・HJBC・HTUC 型 (ラインチェック・バルブ)

・RoHs指全 (2011/65/EU, (EU) 2015/863準拠)

外形寸法図



型式	コード NO.	作動圧力 (MPa)
HSAC	109407	0.034
HJBC	109415	0.034
HTUC	109416	0.016

●材質: 真鍮

正しい使い方

●流れ方向、ネジ形状を確認してください。