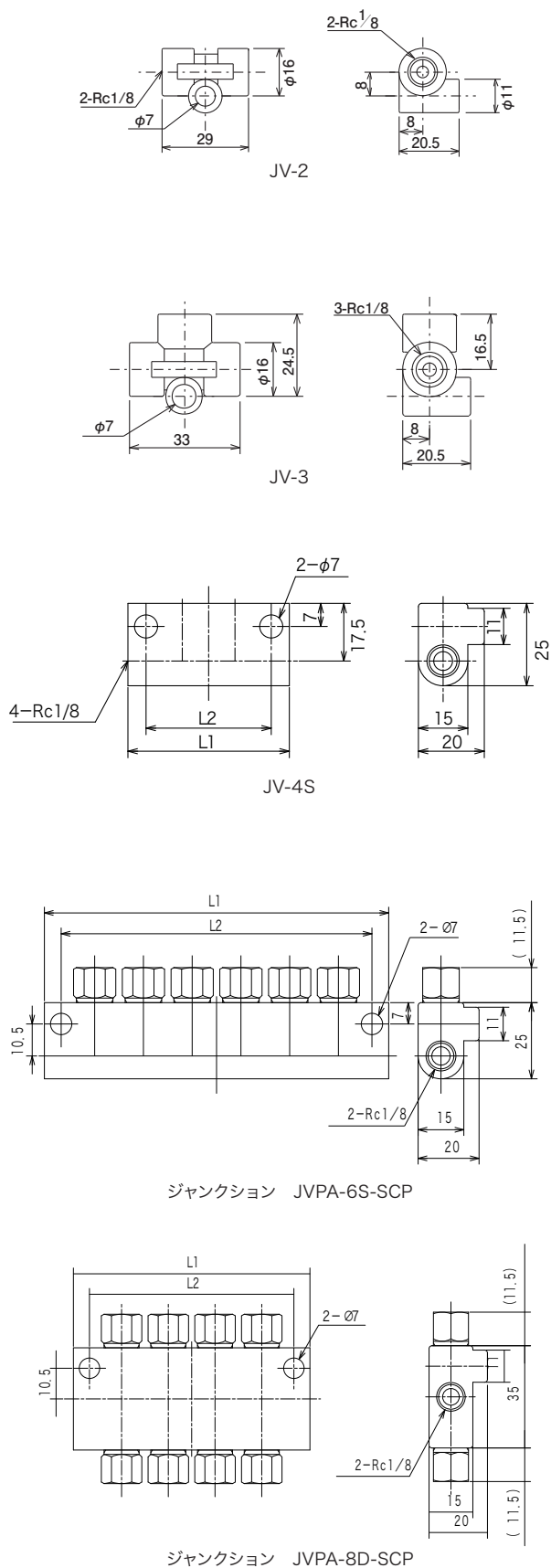


JV 型 (ジャンクション)

外形寸法図



型式	コード NO.
JV-2	206470

●材質:亜鉛ダイキャスト (ZDC)

型式	コード NO.	仕様
JV-3	206471	シングル型 1 口用

●材質:亜鉛ダイキャスト (ZDC)

型式	コード NO.	仕様	L ₁	L ₂
JV-4S	206472	シングル型2口用	49	38
JV-5S	206473	シングル型3口用	65	54
JV-6S	206474	シングル型4口用	81	70
JV-7S	206475	シングル型5口用	97	86

●材質:本体 アルミ材 (A6063)

型式	コード NO.	L ₁	L ₂
JVPA-6S-SCP	166500	113	102
JVPA-7S-SCP	166501	129	118
JVPA-8S-SCP	166502	145	134

●材質:本体 アルミ材 (A6063) 継手 真鍮 (C3604)

型式	コード NO.	L ₁	L ₂
JVPA-2D-SCP	166460	33	—
JVPA-4D-SCP	166461	49	38
JVPA-6D-SCP	166462	65	54
JVPA-8D+SCP	166463	81	70
JVPA-10D-SCP	166464	97	86
JVPA-12D-SCP	166465	113	102

●材質:本体 アルミ材 (A6063) 継手 真鍮 (C3604)