

末端用ワンタッチ継手KBC・KBL型

・RoHS指全 (2011/65/EU, (EU) 2015/863準拠)

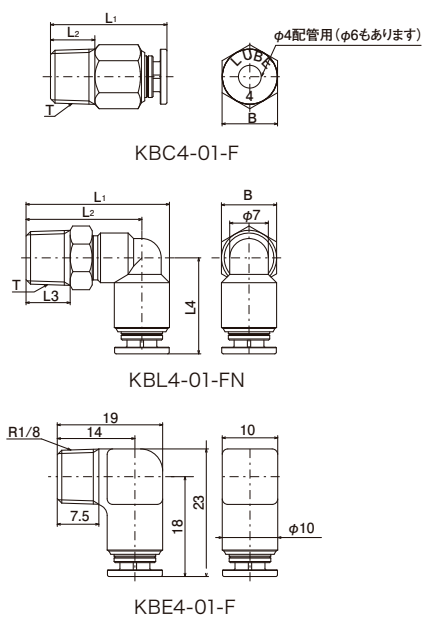
仕様

最高使用圧力	オイル使用:保証値3MPa グリス使用:保証値4MPa	φ6 (オイル主配管用) φ4 (オイル、グリス枝配管)
使用環境温度	0~60°C	
耐振動性	4.5G 10~55Hz, 9G 55Hz (固定)	



※ 使用可能パイプはナイロンチューブです。(ナイロンチューブはリューベ製をご使用ください。)

外形寸法図



型式	コード NO.	管外径 (φ)	T	B	L ₁	L ₂
KBC4-01-F	209503		R1/8	HEX10		8
KBC4-02-F	209504	4	R1/4	HEX14	21	11
KBC4-M6-F	209501		M6 × 1.0	HEX10		4.5
KBC4-M6P0.75-F	209502	M6 × 0.75			21.6	5.5
KBC6-01-F	209513	6	R1/8	HEX12	22.6	8

材質: 真鍮 (C3604)

型式	コード NO.	管外径 (φ)	T	B	L ₁	L ₂	L ₃	L ₄
KBL4-01-FN	209508	4	R1/8	HEX10	26	21	8	17.4
KBL4-M6-FN	209506		M6 × 1.0	HEX8	22.5	17.5	4.5	
KBL6-01-F	209518	6	R1/8	HEX10	27.5	21.5	8	20.2

材質: 真鍮 (C3604)

※エルボ回転型: 回転式であることは、配管時の位置合わせが目的で、稼働部に使用する事が目的ではありません。

型式	管外径 (φ)	コードNO.
KBE4-01-F	4	209523

●材質: 真鍮 (C3604)