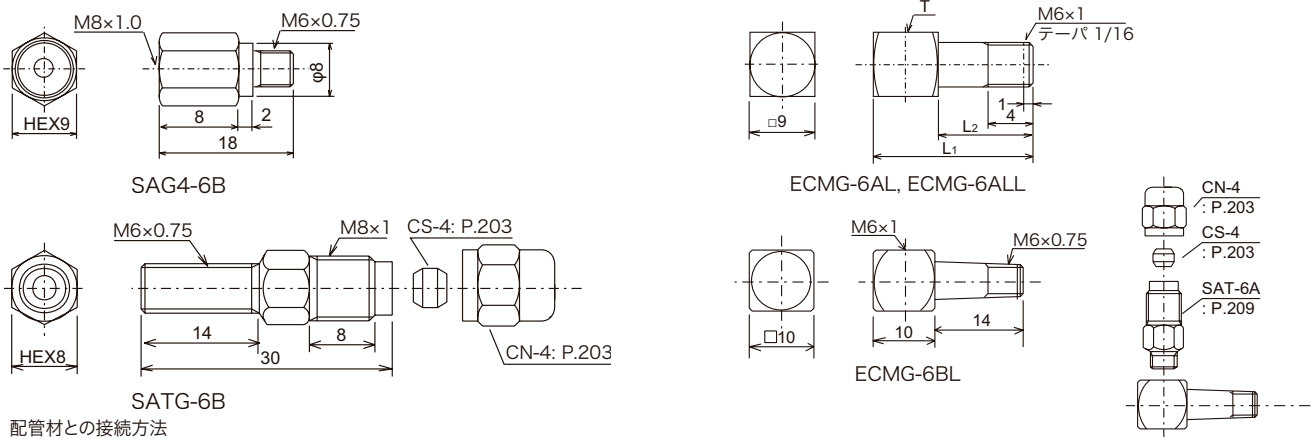


配管部品

**SAG・ECMG 型 (狭所配管用継手)**

・RoHs指全 (2011/65/EU, (EU) 2015/863準拠)  
 ・雄ネジを接続する時、シール剤をご使用ください。

外形寸法図



配管材との接続方法

型式	コード NO.	管外径 (φ)
SAG4-6B	106366	4
SATG-6B	106064	

材質: 真鍮 (C3604)

型式	コード NO.	L <sub>1</sub>	L <sub>2</sub>	T
ECMG-6ALL	106382	23	14	M6 × 1
ECMG-6AL	106383	20	11	M6 × 1

型式	コード NO.
ECMG-6BL	166039

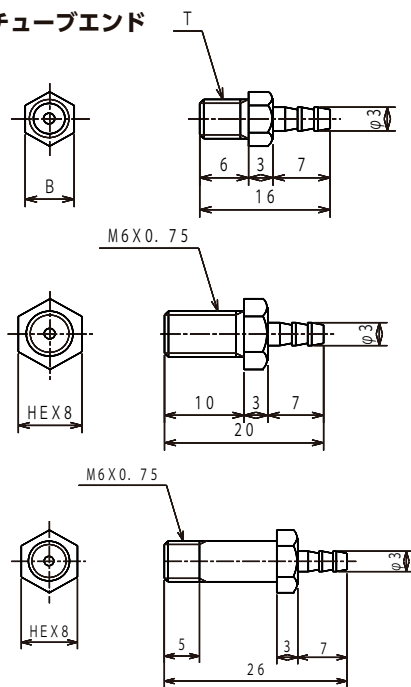
配管部品

**チューブエンド**

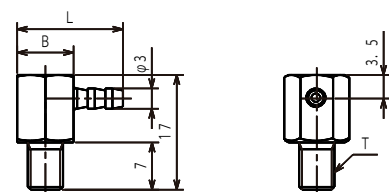
・RoHs指全 (2011/65/EU, (EU) 2015/863準拠)

外形寸法図

●チューブエンド



●エルボ・チューブエンド



チューブエンド

型式	コードNO.	仕様	T	B
STE-4A	106931	ネジ込み	M4 × 0.7	6
STE-5A	106933		M5 × 0.8	6
STE-6A	106936		M6 × 1	8
STE-6B	106935		M6 × 0.75	8
STE-8B	106937		M8 × 1.25	9

型式	コードNO.	仕様
STE-6BM	109945	ネジ込み

型式	コードNO.	仕様
STE-6BL	166284	ネジ込み

エルボ・チューブエンド

型式	コードNO.	仕様	T	L	B
ETE-4A	106911	ネジ込み	M4 × 0.7	13.5	6
ETE-5A	106913		M5 × 0.8		
ETE-6A	106916		M6 × 1	15	8
ETE-6B	106915		M6 × 0.75		