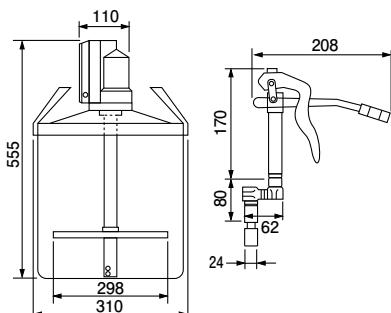


# 補給用グリスポンプ/ハンドグリスガン

## 外形寸法図



エア駆動型ペール缶用ポンプ

型式	コードNO.
P3-C	JC0005

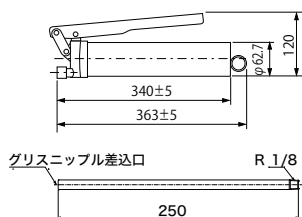
※右上の写真のキャスターはオプションとなります。

## 仕様

吐出量	540mℓ/min
吐出圧力	34.3MPa
使用空気圧	0.4~0.7MPa
空気消費量	315ℓ/min (ANA)
グリス容量	16kg
ポンプ質量	6kg

※右上の写真のキャスターはオプションとなります。

## 外形寸法図



ハンドグリスガン

型式	コードNO.
G401	252422

## 仕様

吐出量	1.2mℓ/ストローク
最大圧力 (参考)	40MPa
グリス容量	400g
質量	1.4kg