

# 電動間歇型グリースポンプ

EGM-50TH-20N

## 取扱説明書

- あなたの安全を守るため、作業に入る前にこの取扱説明書をよく読み、十分内容を理解すること。
- この取扱説明書を必要ときすぐ読めるように、常に所定の場所に保管すること。



リユーベ株式会社

# はじめに

## ■本装置の用途について

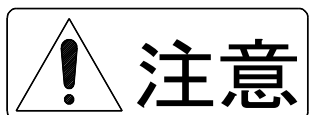
電動間歇型グリースポンプ“EGM-50TH-20Nシリーズ”は、機械本体上の各給脂点にグリース潤滑を行なうための、比較的少量のグリースを圧送する装置です。  
これ以外の用途には使用しないでください。

## ■本説明書に使用のマークについて

この説明書では、身体に障害を招く事故を防止するための安全注意事項を以下のマークを付けて表示しています。これらのマークが付いた注意事項を必ず読み、完全に内容を理解してから作業を始めてください。



記載事項を守らないと、死または重度の障害を負う恐れのある事項



記載事項を守らないと、軽度または中程度の障害を負う恐れのある事項

また、この説明書では、以下のマークが使われています。この装置を正しくご使用いただくために、これらのマークが付いた事項を必ずお読みください。



作業時に気をつけるべき事項です。  
この装置や機械本体の破損を招く恐れがあります。



この作業を行うとき参考となる情報です。



参照する項目を示します。

## ■ 問い合わせ先

この説明書の内容について質問や不明点がありましたら、下記までお問い合わせください。

### ■ 日本

リューベ株式会社 受注及び問合せセンター  
(つくば工場内)

〒300-2611

茨城県つくば市大久保 15-1

TEL:029-877-5506 FAX:029-865-3176

### ■ 中国

鲁布润滑机械（上海）有限公司

上海市外高桥自由贸易试验区泰谷路 88 号

TEL:021-5868-3818 FAX:021-5868-3880

### ■ U.S.A

LUBE USA , Inc.

1075 Thousand Oaks Blvd, Greenville, SC 29607

TEL:800-326-3765 FAX:864-242-1652

## ■ 仕様変更について

装置の改良にともない、この説明書に記載されている説明や図が実際の装置と多少異なることがありますので、あらかじめご了承ください。

## ■ 装置の転売／貸与について

装置を転売したり貸与する場合は、この説明書及び装置納入時に添付されていた書類一式を装置とともにお渡しください。

## ■ 装置／グリースの廃棄について

装置またはグリースを廃棄する場合は、国と地方の定める法律・規則に従って処理してください。

# 目次

はじめに	1
目次	3
1. 安全上の注意事項	4
1-1 基本的安全注意事項	4
1-2 ラベル	4
1-2-1 ラベルの種類	5
1-2-2 ラベルの貼付位置	7
2. 仕様と概要	10
2-1 仕様	10
2-2 各部の名称	11
2-3 補修部品	14
3. 取り付け	15
3-1 使用環境条件	15
3-2 取り付け	15
3-3 配線	17
3-3-1 DINコネクタ結線図	18
3-3-2 DINコネクタ接続手順	19
3-4 配管接続	21
4. ポンプ制御方法	22
5. グリースの補給	23
5-1 グリース補給方式	23
5-2 カートリッジの交換 (カートリッジタイプのみ)	23
5-3 グリースの補給方法 (タンクタイプのみ)	25
6. 保守整備	26
6-1 エアー抜き	26
6-2 補修部品の交換	27
6-2-1 ポンピングユニットの交換	27
6-2-2 リリーフユニットの交換	28
6-2-3 フィルターの交換 (7Cのみ)	29
6-3 トラブルシューティング	32
付録. グリースの汚染原因と対策	35

# 1.安全上の注意事項

---

## 1-1 基本的な安全注意事項

---

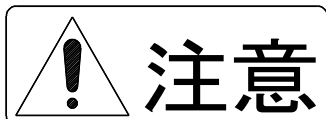


- ・この説明書をよく読み、内容を完全に理解してから作業に入ること。
- ・この説明書は、必要なときすぐ読めるよう、所定の場所に保管すること。
- ・この装置の取扱いは、電動グリースポンプの設置・調整の知識と技能を持つものだけが行なうこと。
- ・当社の許可なく、この装置を改造したり、変更したりしないこと。

## 1-2 ラベル

---

この装置には、次のラベルが貼り付けられています。もしラベルが汚れたり傷ついたりして読みにくくなったときは、すぐに当社にお申し出ください。新しいラベルを送付いたします（有償）。



- ・この説明書をよく読み、内容を完全に理解してから作業に入ること。



## 1-2-1 ラベルの種類

### ①ロゴ (7C仕様)



### ②仕様、シリアル

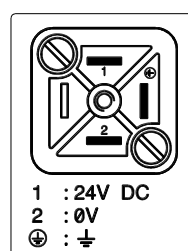
VOLTAGE	DC24V
RATED CURRENT	2.1A
DIS. PRESSURE	20MPa
DIS. VOLUME	10mL/min
MODEL	EGM-50TH-20N-7C-LFBD
CODE	No. 101552
SERIAL	No. !*****



### ③踏むな注意



### ④結線 (電源)



### ⑤信号線 (L仕様)



### ⑥信号線 (LFB仕様)



### ⑦矢印銘板



⑧補給口銘板



⑨注意銘板 (2C、4C、7C仕様)



⑩注意銘板 (3P仕様)

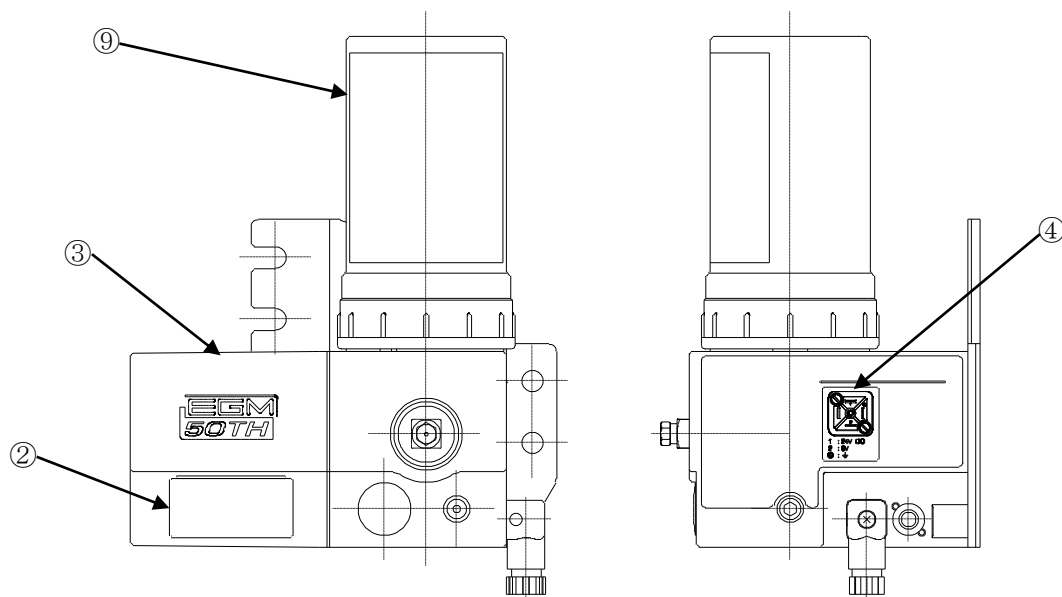


⑪注意銘板 (8P仕様)

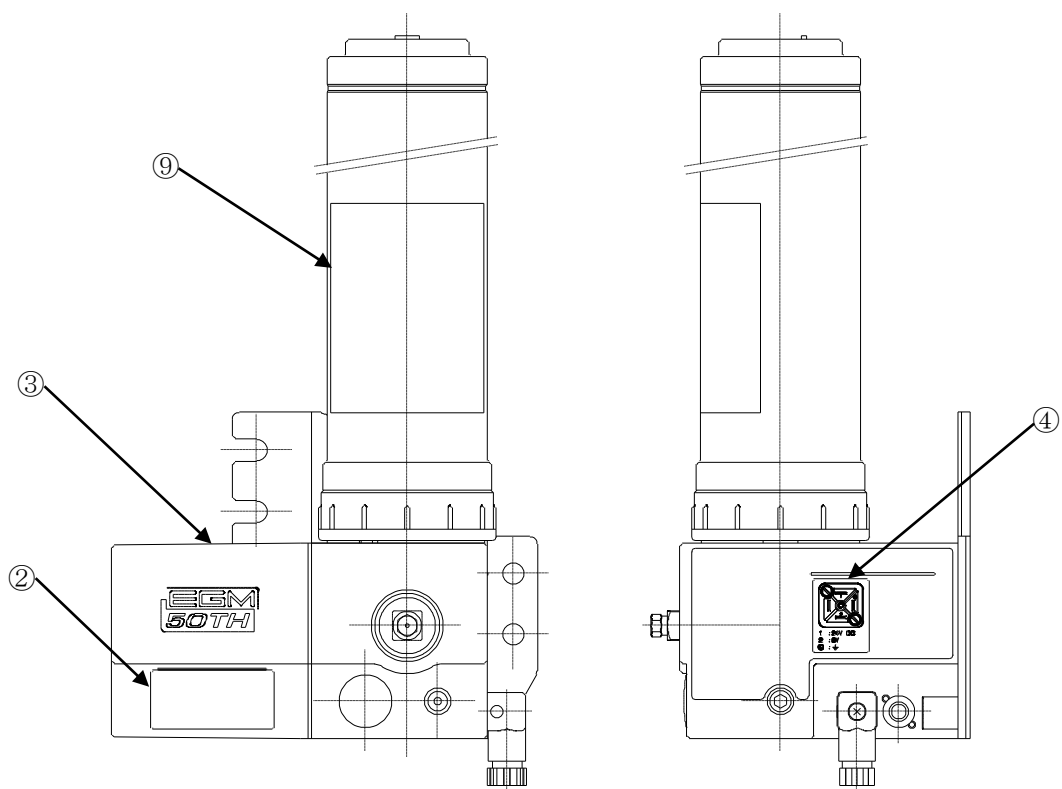


1-2-2 ラベルの貼付位置

・ EGM-50TH-20N-2C-D

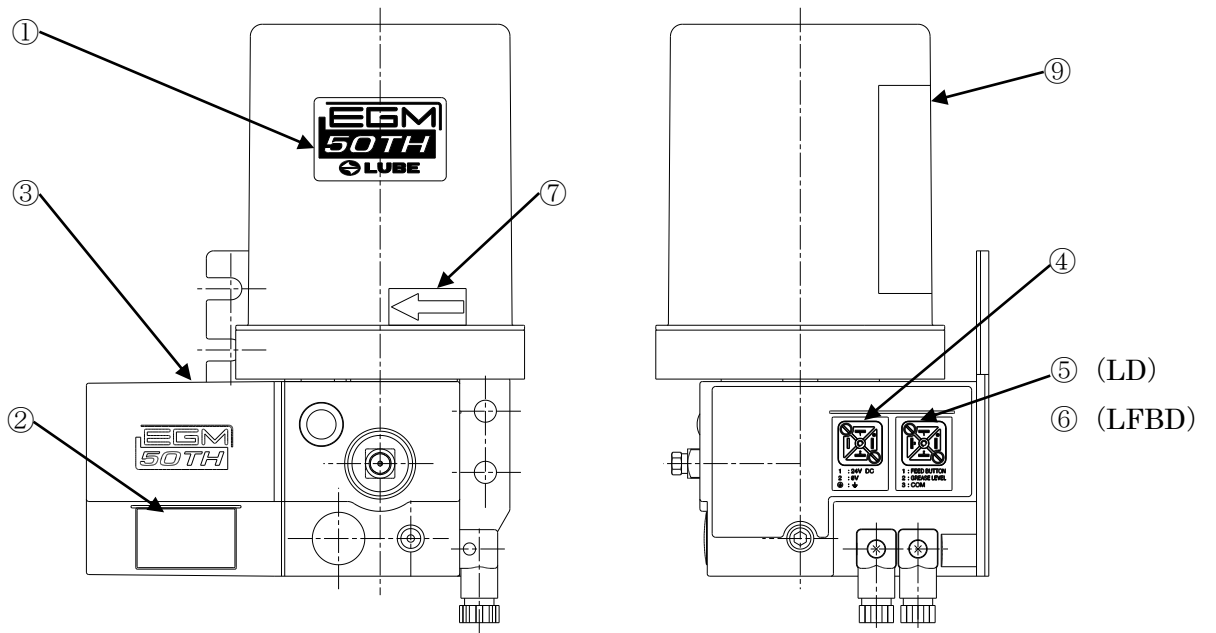


・ EGM-50TH-20N-4C-D

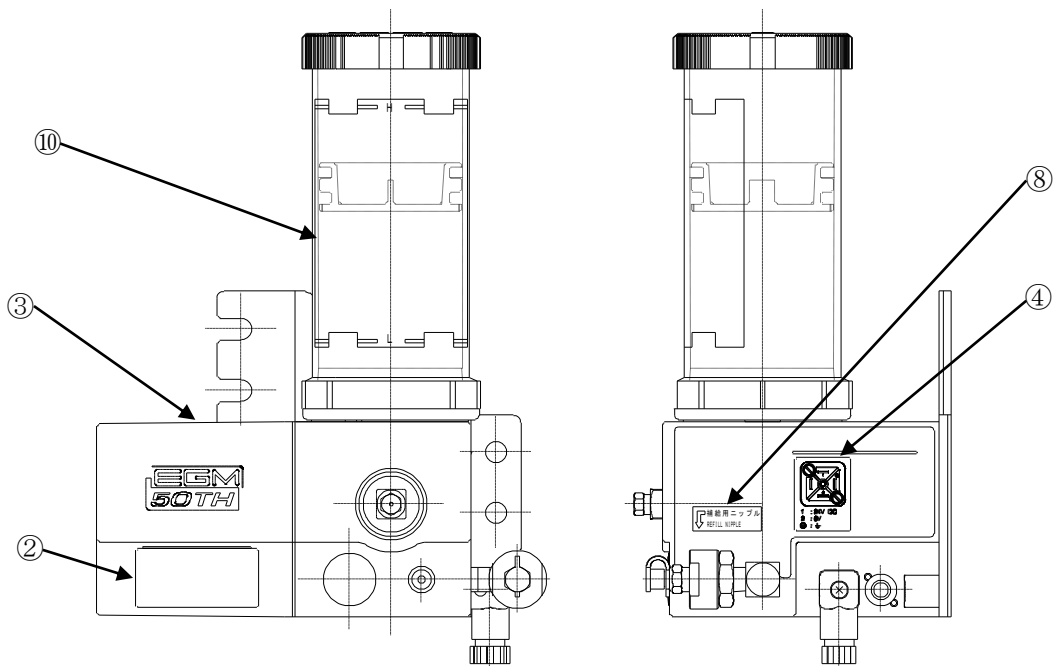




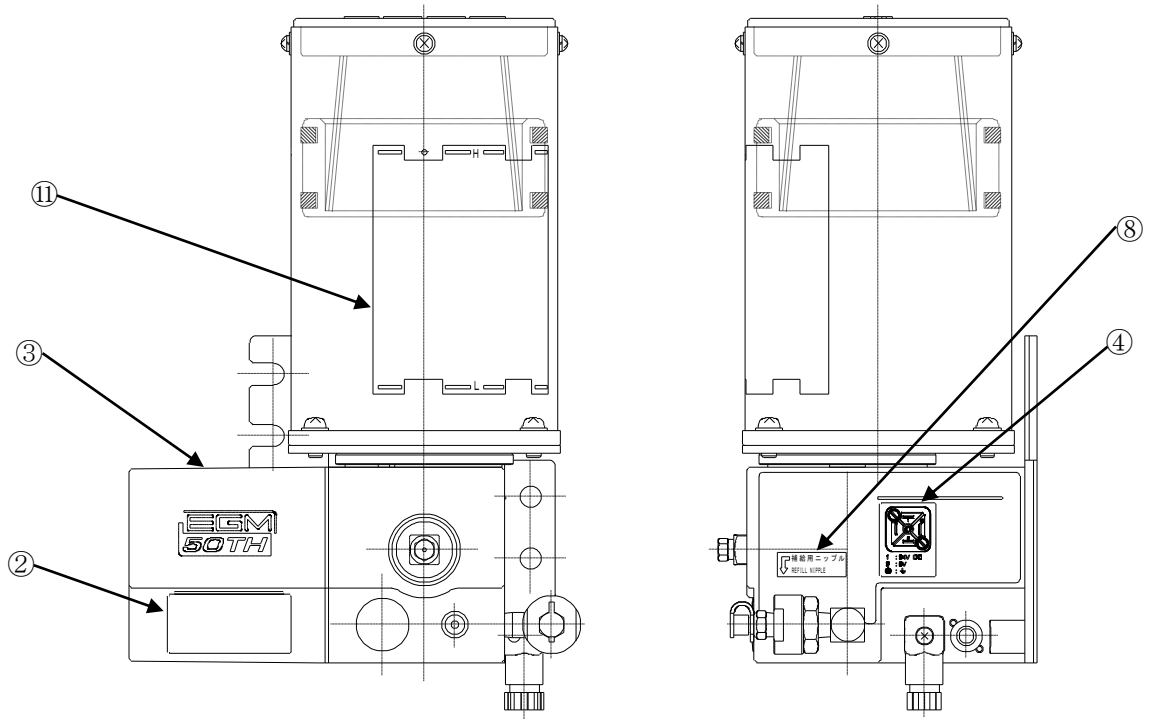
- EGM-50TH-20N-7C-D, EGM-50TH-20N-7C-LD  
EGM-50TH-20N-7C-LFBD



- EGM-50TH-20N-3P-D



• EGM-50TH-20N-8P-D



## 2.仕様と概要

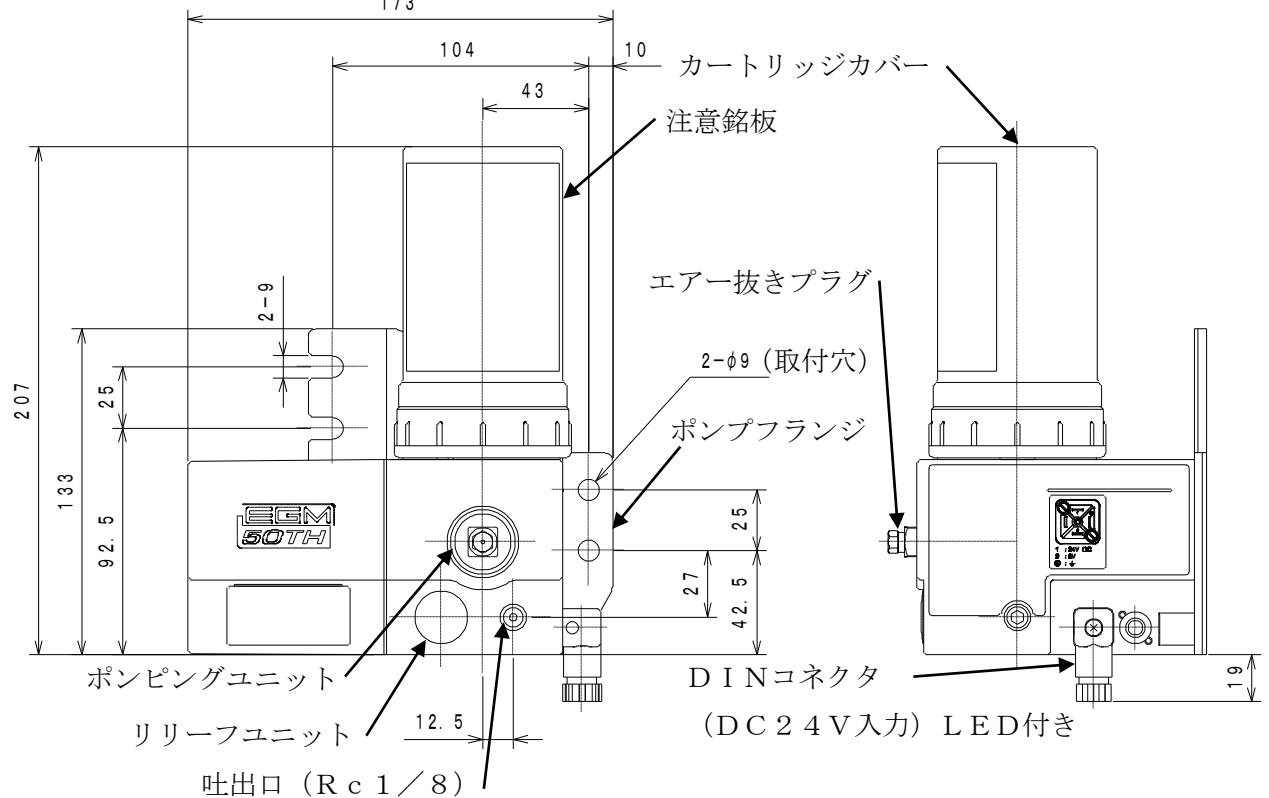
### 2-1 仕様

項 目		仕 様
定格電圧		DC 24V ± 10%
起動電流値		3.0A
定格電流値		2.1A (25℃時)
モーターロック電流値		4.4A
ポンプ	吐出量	10mL/min
	吐出圧力	20MPa
	カートリッジ 及びタンク	専用200mLカートリッジ 専用400mLカートリッジ 専用700mLカートリッジ 3Pタンク (260mL) 8Pタンク (800mL)
モーター寿命		1500時間 ※NLGI 00は500時間
手動スイッチ (7C-LFBDタイプ のみ)	最大使用電圧	DC 24V
	最大使用電流	3A (誘導負荷)
	接点形式	A接点
グリースレベル スイッチ (7C-LFBDタイプ のみ)	最大使用電圧	DC 24V
	最大開閉電流	0.5A
	接点形式	A接点
保護等級		IP54 Category2
国際規格		CE規格

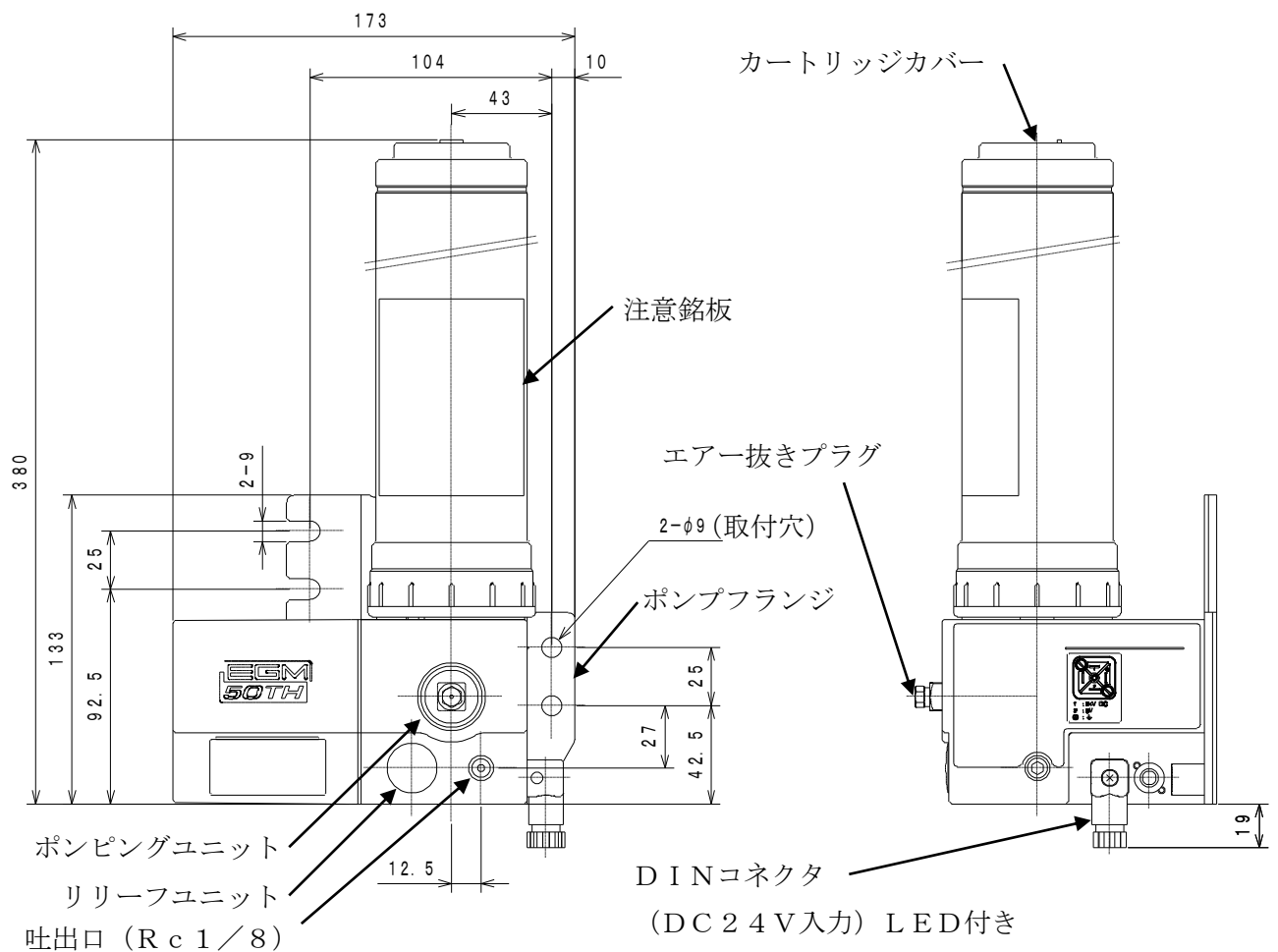
※特殊製品は図面を参照願います。

## 2-2 各部の名称

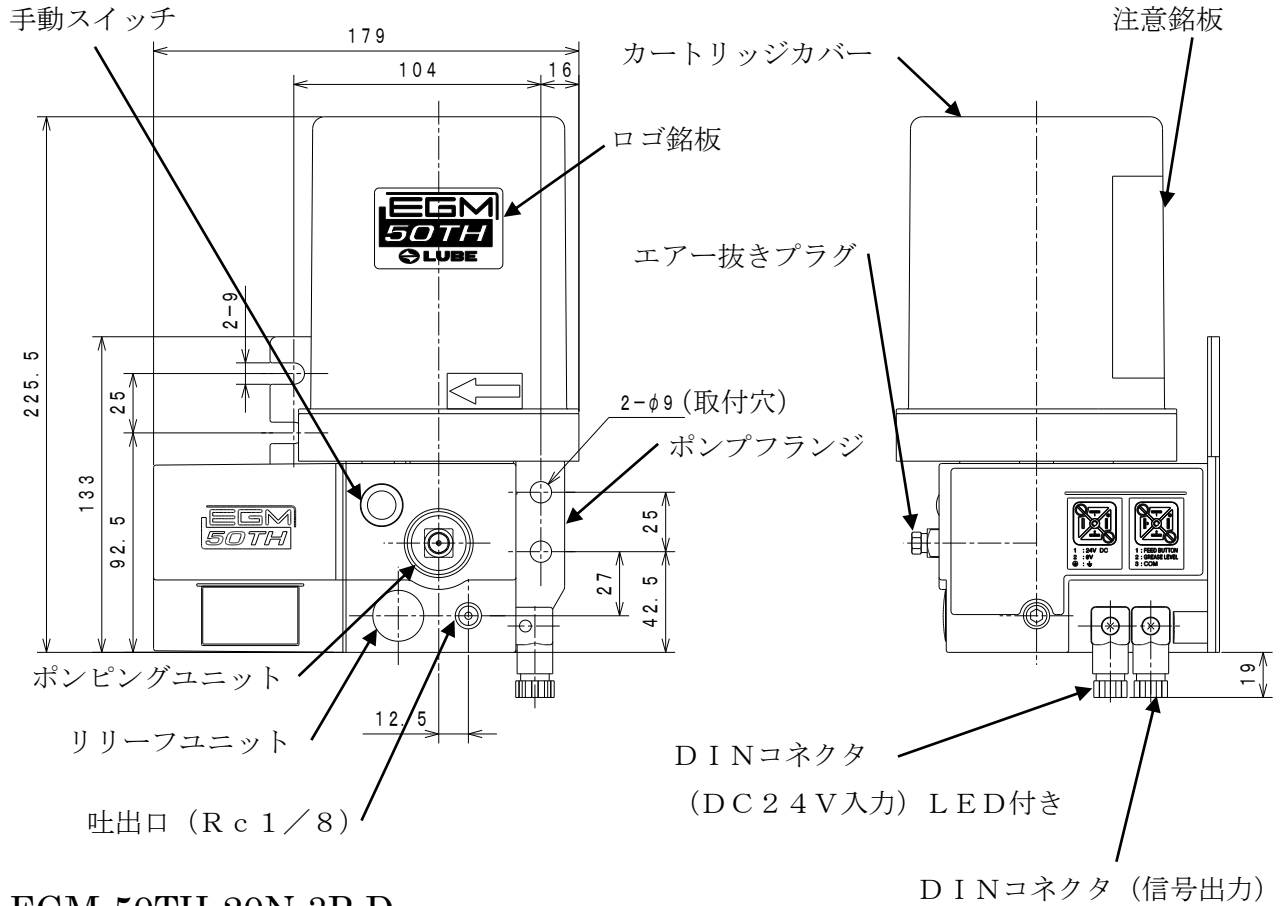
### ・ EGM-50TH-20N-2C-D



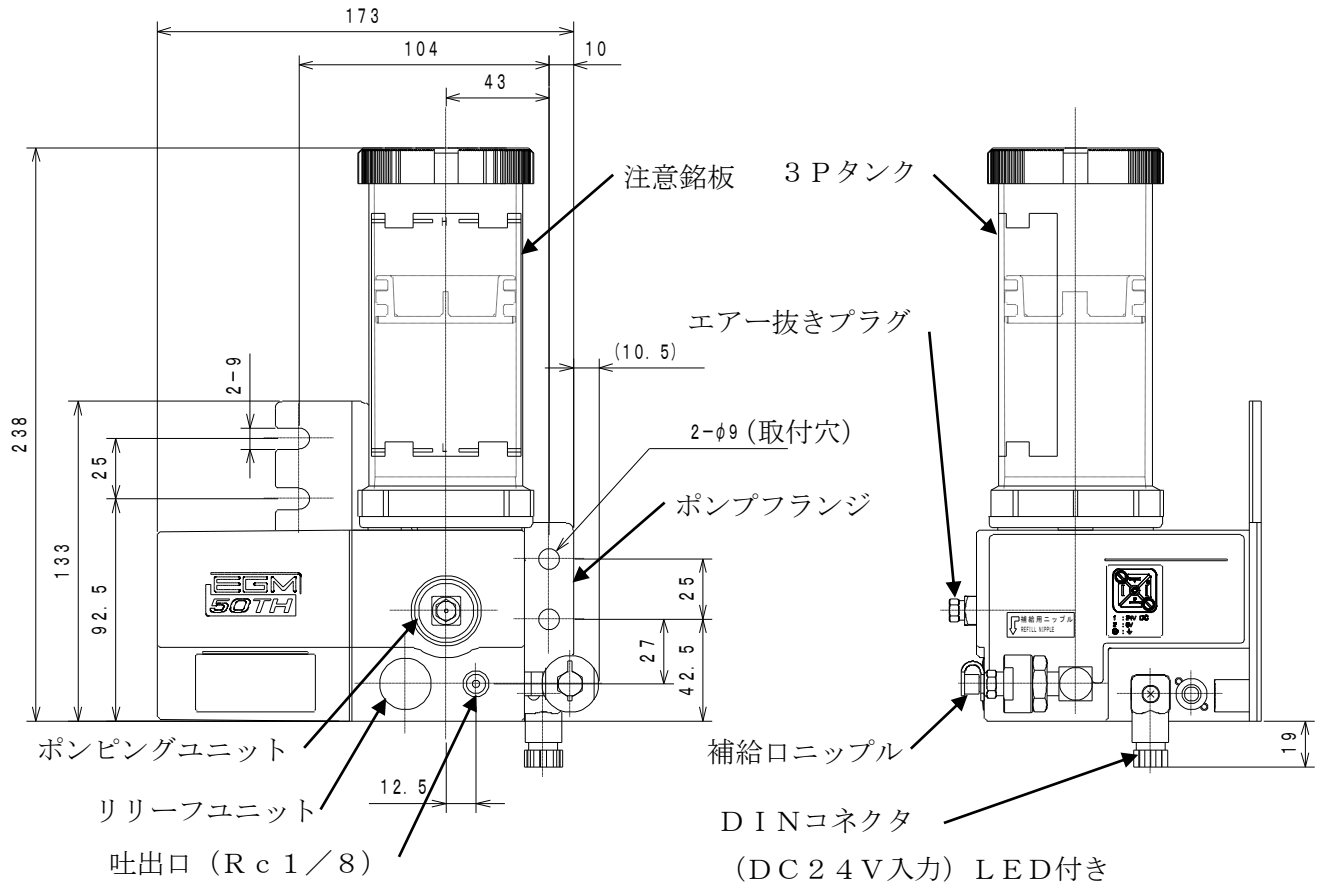
### ・ EGM-50TH-20N-4C-D



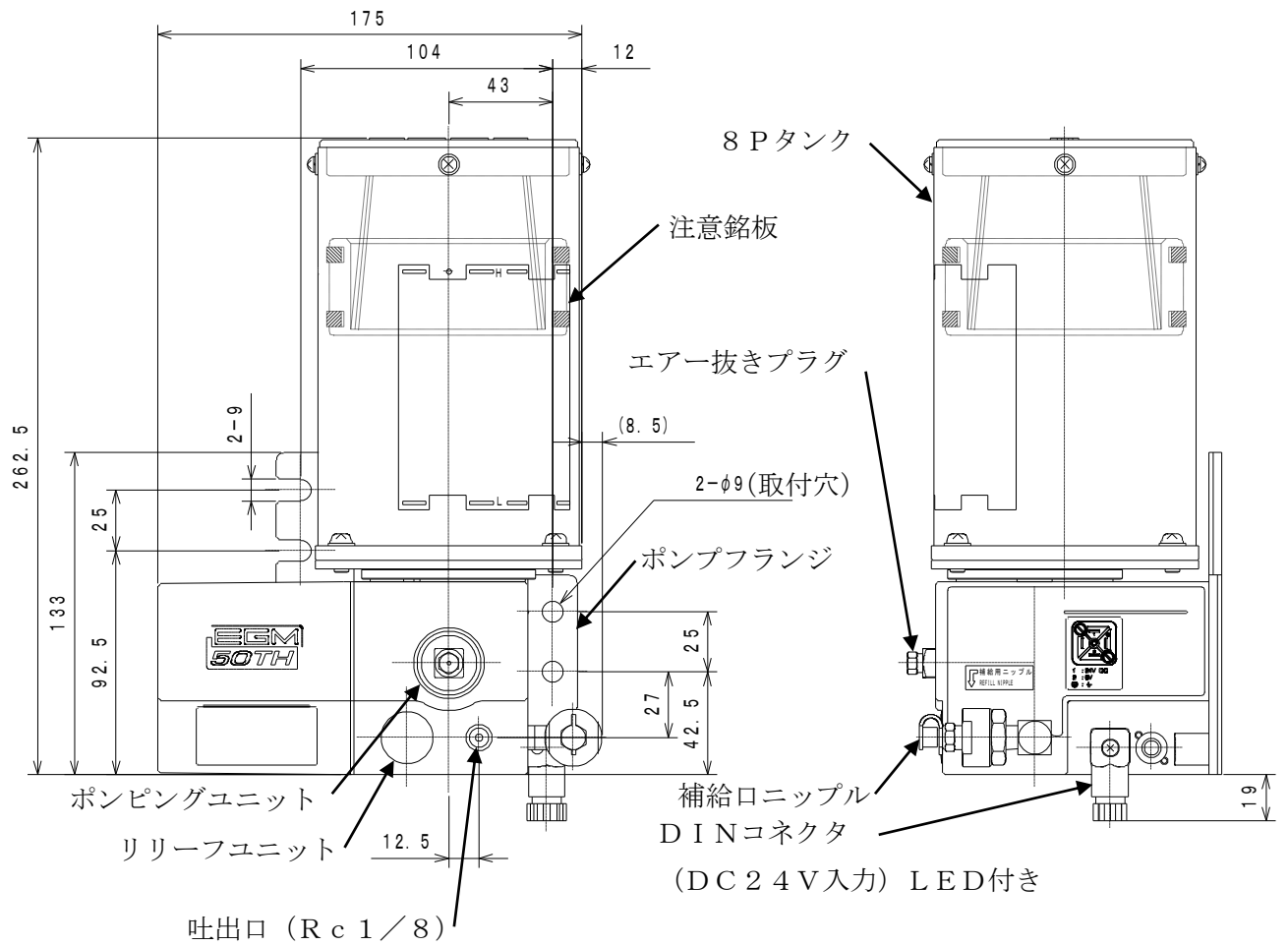
• EGM-50TH-20N-7C-D, EGM-50TH-20N-7C-LD  
EGM-50TH-20N-7C-LFBD



• EGM-50TH-20N-3P-D



• EGM-50TH-20N-8P-D



## 2-3 補修部品

### 1. 補修部品セット (539462)

※ポンピングユニットとリリースユニットはグリースを塗布した状態で梱包しています。

#### ■ ポンピングユニットφ3.5



交換手順は、6-2 補修部品の交換を参照ください。

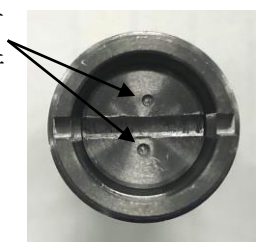


#### ■ リリースユニット



交換手順は、6-2 補修部品の交換を参照ください。

ポンチ  
2箇所



#### ■ 補修部品交換用の専用工具



トルクレンチ用角穴：9.5mm

### 2. フィルター



交換手順は、6-2 補修部品の交換を参照ください。



7C-D 用  
(531403)



7C-LD, 7C-LFBD 用  
(531402)

# 3. 取り付け

---

## 3-1 使用環境条件

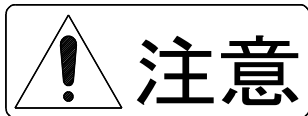
---

このポンプは、下記の環境で使用してください。

- ・周囲温度 : 0～+50℃
- ・湿度 : 35～85% RH

## 3-2 取り付け

---



装置は、確実に固定すること。取り付けが不十分な場合、装置が落下し、ケガをする恐れがある。

ポンプは、重量に十分耐える垂直平面に、φ9 取付穴（4個）で固定してください。

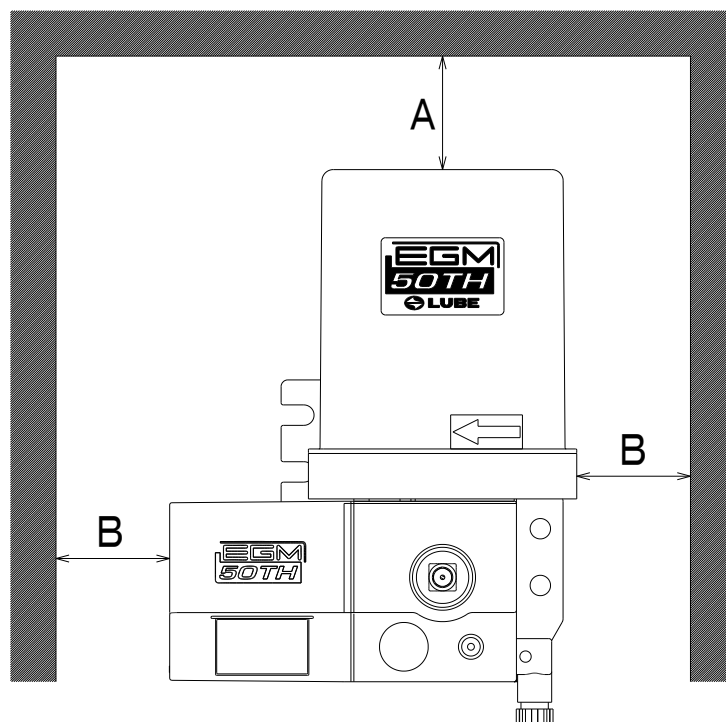


振動を受けることが予想される場合は、防振ゴムを介して取付けてください。

ポンプ周囲には、使用・保守作業に必要ですので次ページのスペースを設けてください。



■ ポンプ重量および必要スペース



ポンプ型式	重量* (kg)	必要スペース (mm)
EGM-50TH-20N-2C-D	1.7	A:150, B:200
EGM-50TH-20N-4C-D	1.7	A:350, B:200
EGM-50TH-20N-7C-D	1.8	A:250, B:200
EGM-50TH-20N-7C-LD		
EGM-50TH-20N-7C-LFBD		
EGM-50TH-20N-3P-D	1.8	A:250, B:200
EGM-50TH-20N-8P-D	2.9	A:300, B:200



グリース重量は含みません。

## 3-3 配線



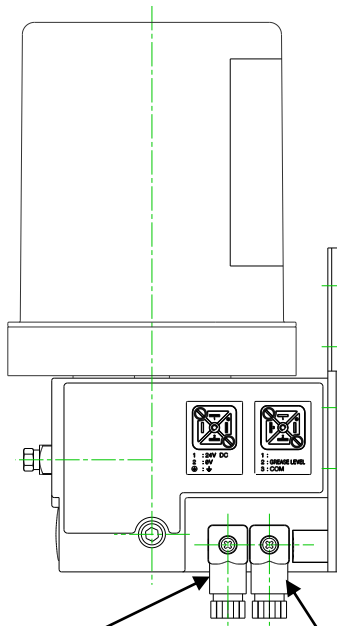
配線作業は、電気工事の有資格者のみが行なうこと。

電源はDC 24Vの安定化電源を使用ください。

配線は、下図を参照し、(+、-)を必ず確認して行ってください。(+)、(-)を間違えますとポンプが動作しません。

なお、DC 24V電源からの外部引出線が、手や機械の外側、周囲の物などに接触する場合は、絶縁線を使用してください。長さは30m未満にしてください。

### ●EGM-50TH-20N DIN コネクタ



DC 24V入力 (LED付)

使用配線外径： $\phi 4.5 \sim 6 \text{ mm}$

(リード線断面積MAX  $0.75 \text{ mm}^2$ )

信号出力

使用配線外径： $\phi 4.5 \sim 6 \text{ mm}$

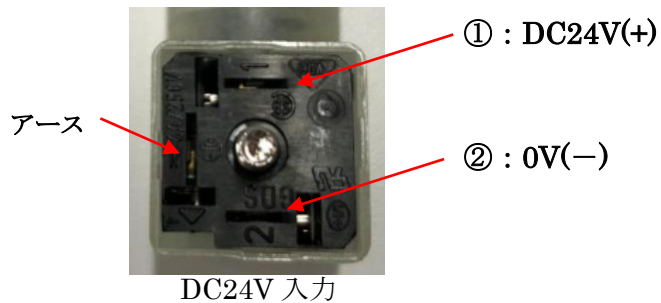
(リード線断面積MAX  $0.75 \text{ mm}^2$ )

※DINコネクタ (DC 24V入力) LEDはポンプ動作時に点灯します。

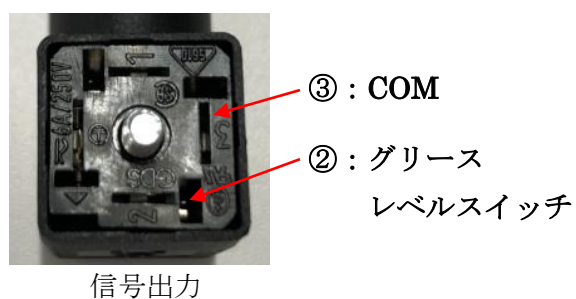
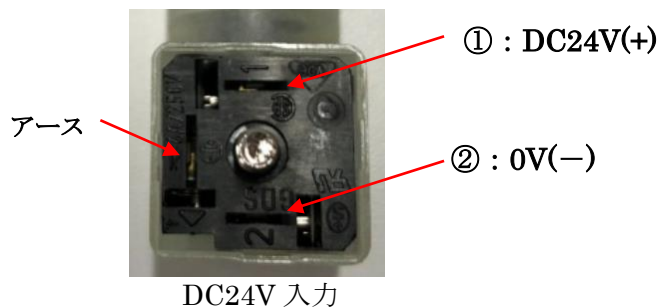
# 3-3-1 DIN コネクタ結線図

●結線図

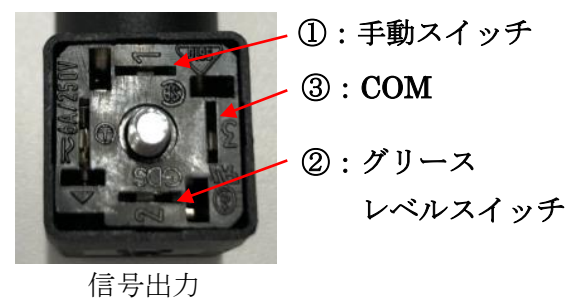
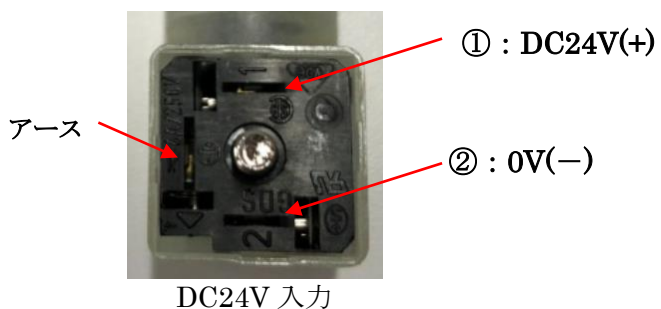
- ・ EGM-50TH-20N-2C-D, EGM-50TH-20N-4C-D, EGM-50TH-20N-7C-D,  
EGM-50TH-20N-3P-D, EGM-50TH-20N-8P-D,



- ・ EGM-50TH-20N-7C-LD



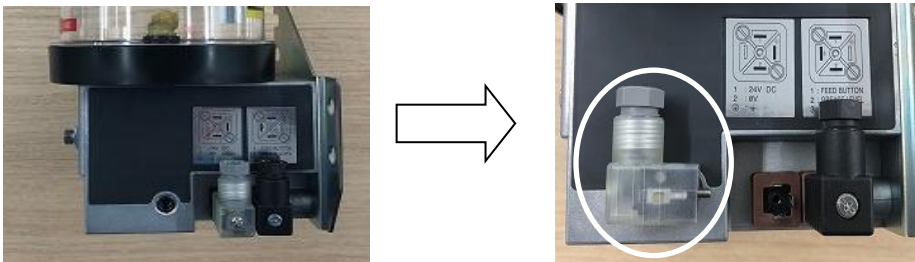
- ・ EGM-50TH-20N-7C-LFBD



# 3-3-2 DIN コネクタ接続手順

DC 24V入力 (LED付) DINコネクタ

手順1 ポンプ本体より DIN コネクタを取り外します。



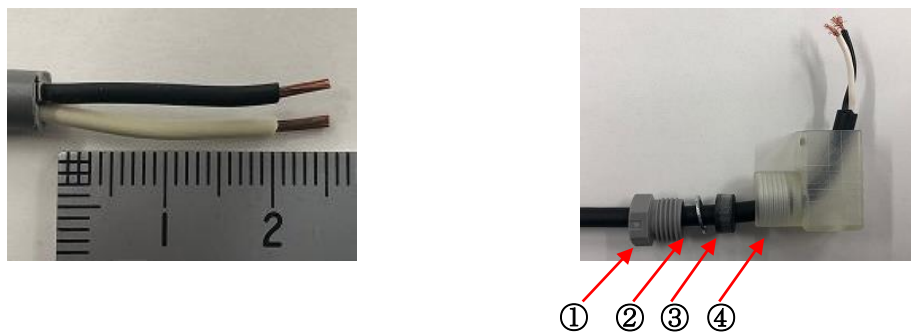
手順2 DIN コネクタよりネジを外し、マイナスドライバーでターミナル部を外します。



ネジを外す

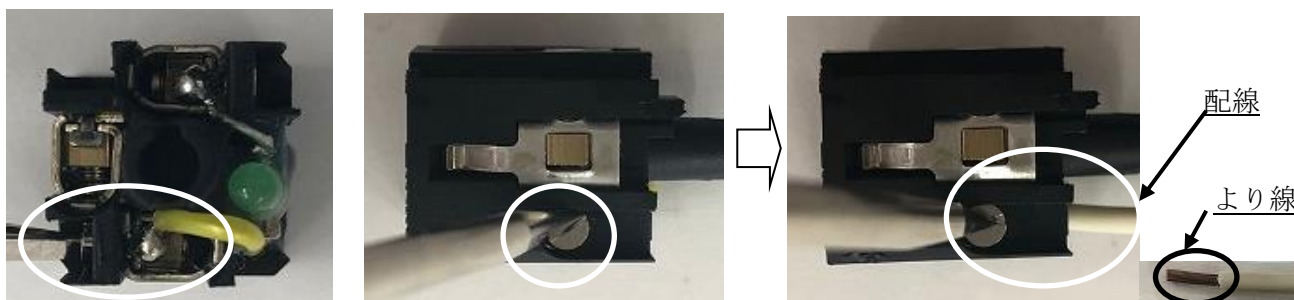
▲印箇所にマイナスドライバーを入れ  
ターミナル部を引出す

手順3



配線を剥き (ケーブル被覆 : 2.5 mm、配線被覆 : 5 mm)、上記のように配線を①締付グラウンド、②グラウンド座金、③グラウンドガスケット、④コネクタカバーへ通す

手順4 配線を接続して下さい。

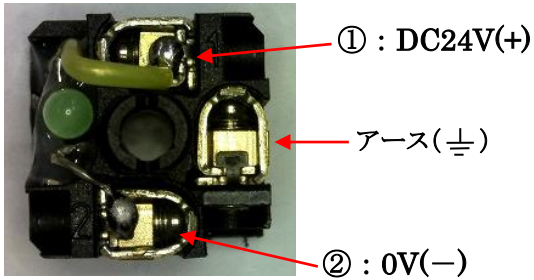


ターミナル部のネジをマイナスドライバーで緩める

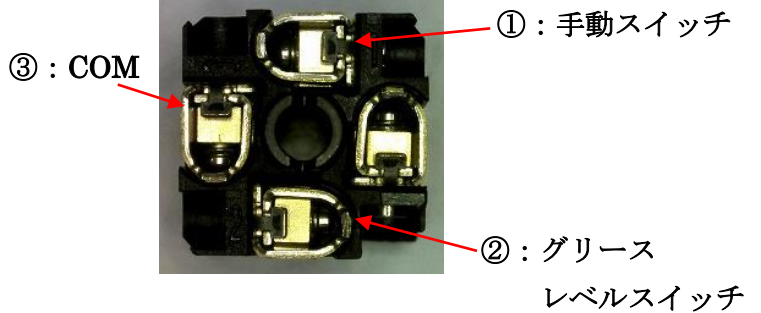
より線を締めこむ

※締付トルク : 0.3 N・m

DIN コネクタ (DC 24 V 入力)



DIN コネクタ (信号入力)



※DIN コネクタに使用する配線は下記をご使用ください。

仕様配線外径 :  $\phi 4.5 \sim 6 \text{ mm}$

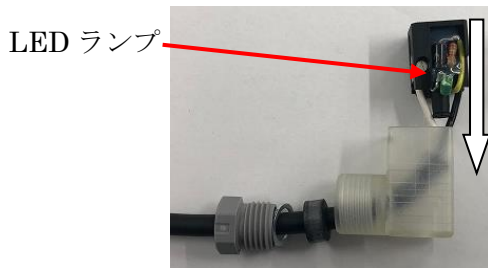
(リード線断面積 MAX  $0.75 \text{ mm}^2$ )

※配線接続時に抜けが無いか確認下さい。

※DIN コネクタ (信号入力) にて手動スイッチとグリースレベルスイッチを両方使用する場合は、COM 入力を同極にして下さい。

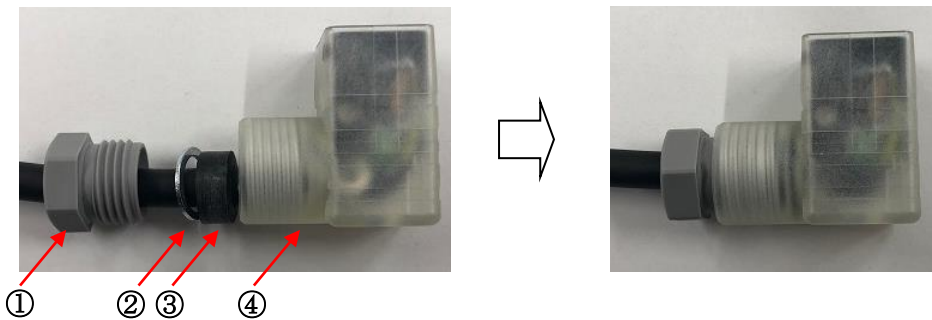
※DC 24 V 入力のアースは、必要に応じて結線してください。

手順5 ターミナル部に配線後、LED 側を下記方向へ音がするまで差し込んで下さい。  
(本手順はポンプ正面から見て LED が点灯し配線引込口は下向きになります)



※LED ランプの場所は正面を向きます。配線引込口は任意になりますので配線方法によっては端子カバーの向きを変更して下さい。

手順6



上記のように④端子カバーに①締付グラント、②グラント座金、③グラントガasketを締め付ける。

※締付トルク :  $1.5 \sim 2.0 \text{ N} \cdot \text{m}$

手順7 ポンプ側にパッキンがある事を確認しDINコネクタを設置しネジを閉めて下さい  
※締付トルク：0.4～0.5 N・m



※パッキンは必ず上記写真の向きで入れてください。向きを間違えるとシール出来ません。

信号出力DINコネクタ

DC24V入力(LED付)DINコネクタの手順を参考に接続してください  
(手順4のDINコネクタ(信号出力)を参照)

## 3-4 配管接続

---

ポンプ吐出口(Rc1/8)に配管を接続してください。



配管は、使用圧力20MPa以上の圧力に耐えるものを使用してください。

配管との継手は、手で回らなくなるまで締めてから、スパナなどで2回転半～3回転して締め付けてください。



適正締め付けトルク：7.1 N・m

配管終了後、継手からグリースが漏れないことを確認してください。

また、配管後に必ず配管及びポンプ内のエア抜きを行ってください。



“6-1 エア抜き”を参照してください。

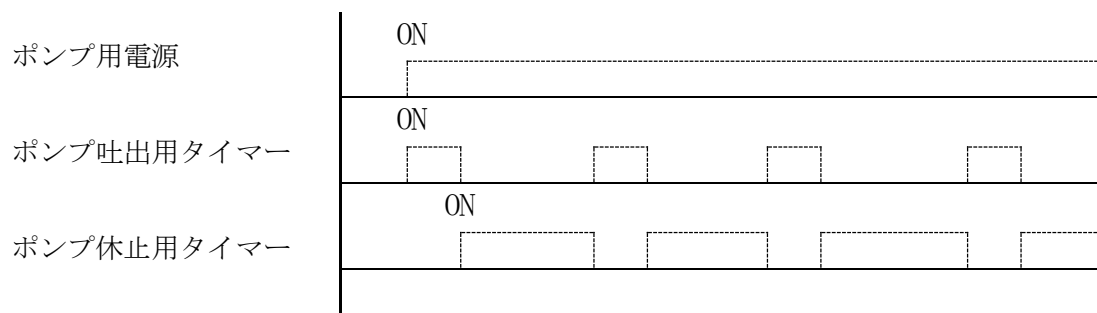
## 4. ポンプ制御方法

機械本体側にタイマーを設置し、下記のようにポンプの運転/休止サイクルを設定してください。



これを守らないと、ポンプ運転が行われません。

- ① 機械本体側ポンプ用電源ON
- ② 機械本体側ポンプ運転タイマーON
- ③ 機械本体側ポンプ休止タイマーON
- ④ 上記②、③繰り返し



## 5. グリースの補給

### 5-1 グリース補給方式

ポンプ型式	グリース補給方式
EGM-50TH-20N-2C-D	200mL 専用カートリッジ
EGM-50TH-20N-4C-D	400mL 専用カートリッジ
EGM-50TH-20N-7C-D	700mL 専用カートリッジ
EGM-50TH-20N-7C-LD	
EGM-50TH-20N-7C-LFBD	
EGM-50TH-20N-3P-D	260mL タンク
EGM-50TH-20N-8P-D	800mL タンク

### 5-2 カートリッジの交換

(カートリッジタイプのみ)

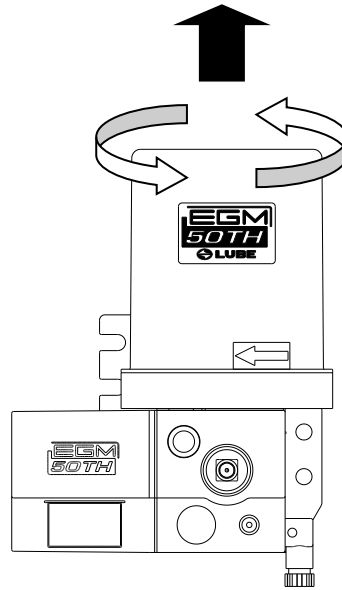
規定量使用しカートリッジが縮んだら、下記の手順によりカートリッジを交換してください。



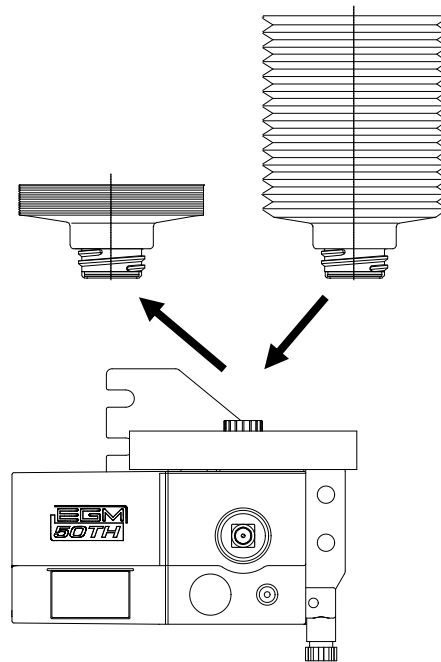
- ・弊社指定以外のカートリッジは使用しないでください。
- ・空になったカートリッジにグリースを補給し再使用しないでください。カートリッジが破裂する恐れがあります。



1) カバーを素手で反時計回りにして取り外します。



2) 空のカートリッジを反時計回りに回して取り外します。



3) 新しいカートリッジのキャップを外し、時計回りに回して取付けます。  
取付けの際、カートリッジのグリースを少量出してから取付けます。



このとき、エアーや異物が入らないようにしてください。

4) カバーを素手で時計回りに止まるまで回して取り付けます。

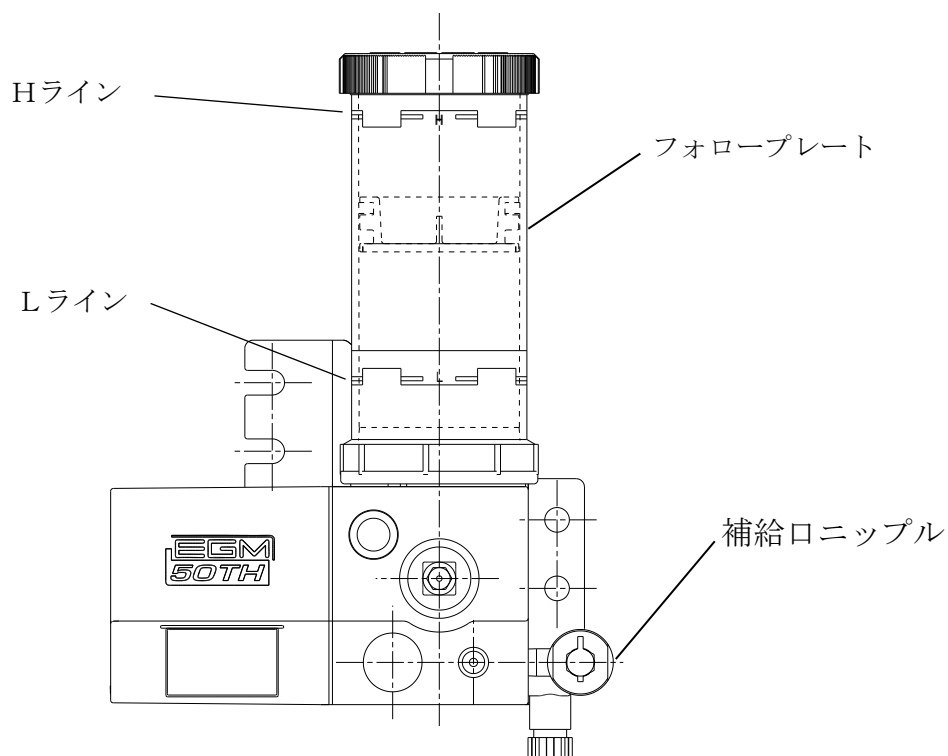
## 5-3 グリースの補給方法

### (タンクタイプのみ)

タンク内部のフォロープレートが「L」ラインまで下がったら、タンクに必ず新しいグリースを補給してください。補給口ニップルからグリースガンを使い、「H」ラインの下まで補給してください。



- このとき、エアーや異物が入らないようにしてください。
- 弊社指定以外のグリースは使用しないでください。  
弊社指定グリース：  
NLGI No. 00、0、1 リチウム系



# 6. 保守整備

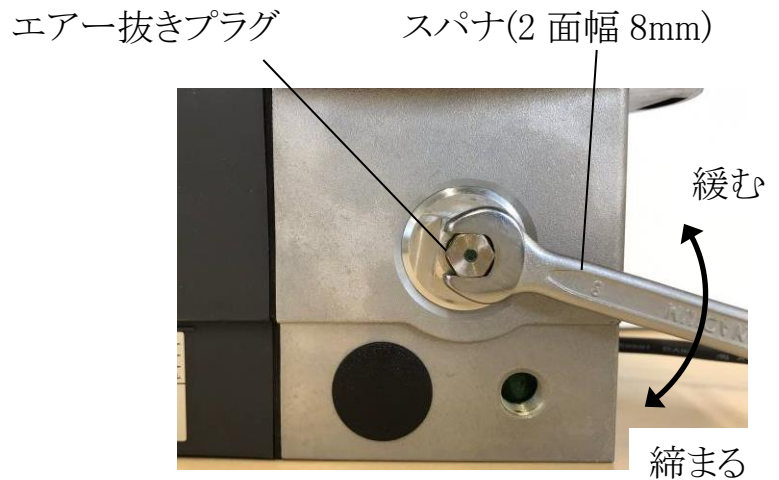
## 6-1 エアー抜き

ポンプにエアーが混入したときは、下記の手順により内部のエアーを抜いてください。



エアー抜きプラグからエアーとグリースが勢いよく吹き出ることがある。エアー抜きは、保護メガネをかけて作業すること。

- 1) ポンプのエアー抜きプラグをスパナ等で反時計回りに1回転ほど回して緩めます。



- 2) ポンプを作動させます。  
エアーとグリースがプラグ先端の穴から吹き出します。
- 3) グリースだけが出てくるようになったら、ポンプを停止させます。
- 4) エアー抜きプラグを時計回りにスパナ等で締めます。



締付トルク5N・m

(5N・mの目安は、手締め後(エアー抜きプラグがポンピングユニットに突当ってから)時計回りに20° となります。)

## 6-2 補修部品の交換



ポンピングユニットとリーフユニットは同時に交換してください。  
また、交換後は必ずポンプ内のエア抜きを行ってください。



“6-1エア抜き”を参照してください。

### 6-2-1 ポンピングユニットの交換

- 1) ポンピングユニットの□12部に専用工具を掛けて反時計回りに回して緩め、ポンプ本体から取り外します。



- 2) 交換用のポンピングユニットを準備します。



ポンピングユニットはグリースが塗布された状態となっています。  
グリースを拭わずに組み付けてください。

グリースが塗布されていない状態で装着するとポンプの異常音や  
Oリングの破損による圧力異常が発生します。

交換用ポンピングユニット(グリース塗布状態)





3) ポンピングユニットをポンプ本体に入れ押しながら専用工具を時計回りに回して締め、取付けます。

締付トルク15N・m



15N・mの目安は、ポンピングユニットが本体に突当ってから時計回りに2~3° となります。

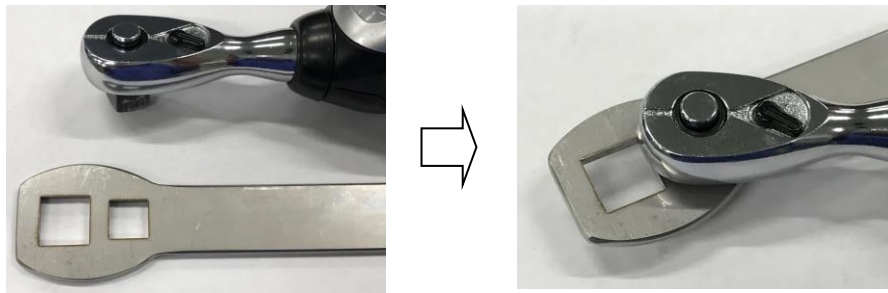
突当りの位置の目安は、左図の様にポンピングユニットと本体が同一面になる位置となります。



専用工具は差し込み角9.5mmのトルクレンチに接続して使用することが出来ます。

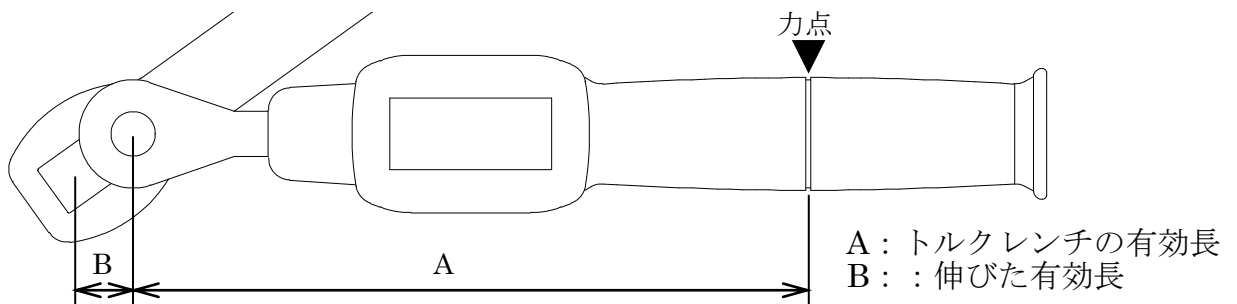
以下を参照してください。

### 専用工具を使用したトルクレンチの締付方法



工具の角穴 9.5 mmにトルクレンチを差込みます。

有効長が変わるため、下記の換算式でトルクを確認して作業してください。



トルクの換算式

$$\frac{A}{(A+B)} \times \text{必要なトルク} = \text{トルクレンチの設定値}$$

計算例

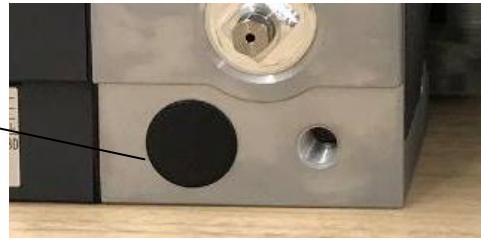
A:150mm、B:13mmの時、

$$\frac{150}{(150+13)} \times 15 \text{ N}\cdot\text{m} \doteq 13.8 \text{ N}\cdot\text{m}$$

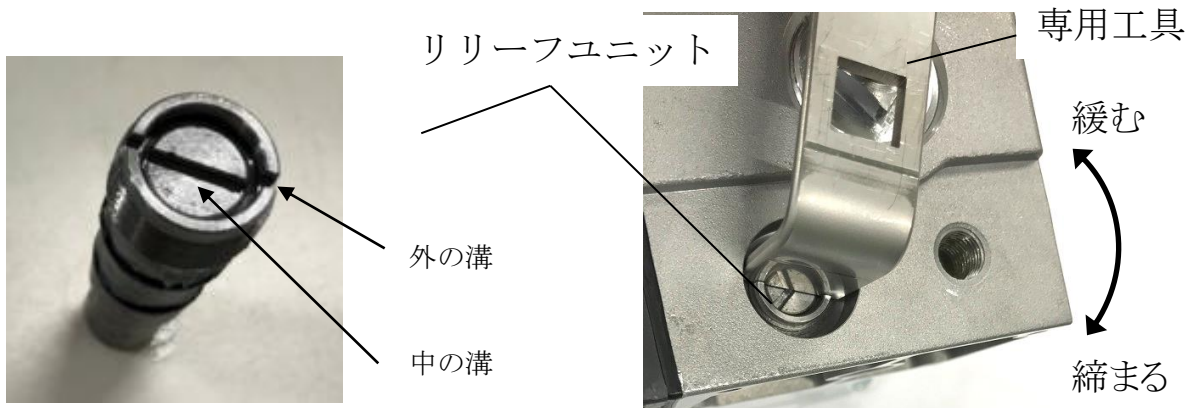
## 6-2-2 リリーフユニットの交換

- 1) キャップをポンプ本体の隙間に薄い板状の物を差し込んで外します。

キャップ



- 2) リリーフユニットの外の溝に専用工具を掛けて反時計回りに回して緩め、ポンプ本体から取り外します。



専用工具は、外の溝にしかはまりません。

専用工具を使用しないでマイナスドライバー等で回すと中の溝が回ってしまい設定圧力が変化しますので絶対行なわないでください。

- 3) 交換用のリリーフユニットを準備します。



リリーフユニットはグリースが塗布された状態となっています。グリースを拭わずに組み付けてください。

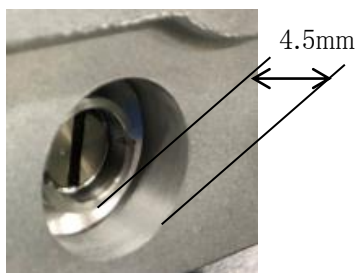
グリースが塗布されていない状態で装着するとOリングの破損による圧力異常が発生します。

交換用リリーフユニット(グリース塗布状態)



4) リリーフユニットの外の溝に専用工具を掛けて時計回りに回して締め、ポンプ本体に取付ます。

※必ず専用工具を使用してください。



締付トルク10N・m

10N・mの目安は、リリーフユニットが本体に突当ってから時計回りに2~3° となります。

突当り位置の目安は、左図の様にリリーフユニットの端面が本体から4.5mmになる位置となります。



専用工具は差し込み角9.5mmのトルクレンチに接続して使用することができます。

以下を参照してください。

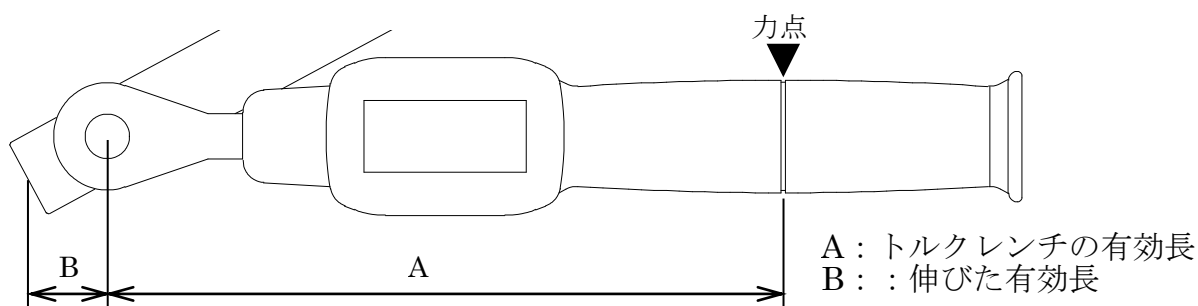
5) 最後に外したキャップをはめ込んで完了です。

### 専用工具を使用したトルクレンチの締付方法



工具の角穴 9.5 mmにトルクレンチを差込みます。

有効長が変わるため、下記の換算式でトルクを確認して作業してください。



トルクの換算式

$$\frac{A}{(A+B)} \times \text{必要なトルク} = \text{トルクレンチの設定値}$$

計算例

A:150mm、B:17mmの時、

$$\frac{150}{(150+17)} \times 10 \text{ N}\cdot\text{m} \doteq 9.0 \text{ N}\cdot\text{m}$$



## 6-2-3 フィルターの交換

### ①7C-D用 (531403)



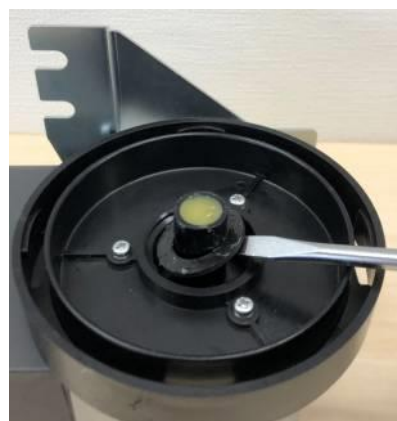
フィルターの交換は目安として2年に1回若しくは、カートリッジ容器10本程度交換時のどちらか早い方で行って頂くことを推奨致します。



- 1) フィルターの周りに付着しているグリースを拭き取り、フィルターを指で掴んで左右どちらかに回しながら取り外してください。指で取り外しにくい場合は、ペンチ等の工具でフィルターを挟み、左右どちらかに回しながら取り外してください。



ペンチ等の工具を使用の場合は、フィルターを強く挟みすぎてカートリッジアダプターを破損させないように注意してください。



- 2) パッキンを傷付けない様にマイナスドライバー等の工具で外してください。



- 3) フィルターを指の腹で突き当たるまで押し込んでください。





4)外したパッキンをフィルター外周はめ込んでください。新しいカートリッジのキャップを外し、時計回りに回して取付けます。取付けの際、カートリッジのグリースを少量出してから取付けます。



“5-2. カートリッジの交換”を参照してください。



※フィルター交換時にはポンプにエアーが多少混入しますので、必ずエアー抜きを行ってください。



“6-1. エアー抜き”を参照してください。

## ②7C-LD, 7C-LFBD 用 (5 3 1 4 0 2)



フィルターの交換は目安として2年に1回若しくは、カートリッジ容器10本程度交換時のどちらか早い方で行って頂くことを推奨致します。



1) フィルターの周りに付着しているグリースを拭き取り、フィルターを指で掴んで左右どちらかに回しながら取り外します。指で取り外しにくい場合は、ペンチ等の工具でフィルターを挟み、左右どちらかに回しながら取り外してください。



ペンチ等の工具を使用の場合は、フィルターを強く挟みすぎてカートリッジアダプターを破損させないように注意してください。



2) フィルターを指の腹で突き当たるまで押し込んでください。

3) フィルター装着後、レベルスイッチが上下に動くことを確認してください。








※フィルター交換時にはポンプにエアーが多少混入しますので、必ずエアー抜きを行ってください。





“6-1. エアー抜き”を参照してください。

## 6-3 トラブルシューティング

トラブルが発生したときは、下表に従い、処置を行ってください。

現象	原因	処置
ポンプからグリースが出ない	タンクまたはカートリッジ内のグリースが少ない	 使用しているグリースと同銘柄・同一グレードのグリースを補充、または新しいカートリッジに交換する  “5. グリースの補給”を参照してください。
	弊社指定カートリッジが装着されていない、又は弊社指定グリースが使用されていない	指定されたカートリッジを装着、又は指定グリースを使用し、配管内及びバルブのグリースを入れ替える
	グリースのちょう度と使用環境温度が合っていない	グリースのちょう度と使用環境温度を調査する
	ポンプが運転していない	電源結線を確認し、不良の場合、結線し直す
		供給電圧を確認し、合っていない場合は仕様電圧に合わせる
		モータ作動時間が1,500時間（NLGI 00は500時間）を超えている場合、当社までご連絡ください
	ポンプ内にエアが混入している	エア抜きを行なう  “6-1 エア抜き”を参照してください。
フィルターが詰まっている（フィルター装着タイプの場合）	フィルターを交換する  “6-2-3 フィルターの交換”を参照してください。	
ポンピングユニット部及びリリーフユニット部のトラブル（異物等）	ポンピングユニット及びリリーフユニットを交換する  “6-2-1 ポンピングユニットの交換” “6-2-2 リリーフユニットの交換”を参照してください。	

現象	原因	処置
主管の圧力が上がらない	上記「ポンプからグリースが出ない」のいずれかの原因により、ポンプからグリースが出ない	上記の処置に従う
	配管内にエア어가混入している	配管末端の分配器（大きなシステムでは数箇所）のクローサプラグを外し、ポンプを作動させてエア一抜きを行う
	ポンプ吐出口または機械本体側配管の接続部からグリースが漏れている (締め付け不足または締めすぎによる)	適正トルクで締め付けるか、配管し直す  適正トルクについては次ページの“配管部締め付け量”を参照してください
	配管が破損している	破損した配管を交換する
エア어가混入する	上記の原因により、エア어가混入する	上記「ポンプ内にエア어가混入している」または「配管内にエア어가混入している」の処置に従う
	タンクまたはカートリッジ内のグリース不足により、ポンプ内にエア어가混入する	使用しているグリースと同銘柄・同一グレードのグリースを補充、または新しいカートリッジに交換後、エア一抜きを行う
分配器（バルブ及び給脂配管）からグリースが出ない	給脂配管にグリースが充填されていない	装置の取付時にグリースを充填する
	分配器の目詰まり	分配器を交換する
主管の圧力が下がらない	指定カートリッジが装着されていない、又は指定グリースが使用されていない	指定されたカートリッジを装着、又は指定グリースを使用し、配管内及びバルブのグリースを入れ替える
	グリースのちょう度と使用環境温度が合っていない	グリースのちょう度と使用環境温度を調査する
	配管がつぶれている	配管を交換する
吸入口付近のグリースに変色あった場合	ポンプの長期間放置による空気との接触。（ポンプの保管状況等）	エア一抜きを約 30 秒行い、吸入口付近のグリースを排出させる。  “6-1 エア一抜き”を参照してください。

■ 配管部の締め付け量

	締め付け量	参考トルク (N・m)
外径 4 mm ナイロンパイプ (分配器吐出口)	コンプレッション・ブッシングを手で回らなくなるまで締め、その後スパナ等で 2/3 回転締め付ける	3. 5
外径 6 mm ナイロンパイプ	コンプレッション・ブッシングを手で回らなくなるまで締め、その後スパナ等で 2/3 回転締め付ける	3. 5
外径 6 mm 銅管、鋼管 (くい込み継手)	ナット部を手で回らなくなるまで締め、その後スパナ等で 1・1/4 回転締め付ける	2. 1
外径 8 mm 銅管、鋼管 (くい込み継手)	ナット部を手で回らなくなるまで締め、その後スパナ等で 1・1/4 回転締め付ける	2. 5
管用テーパネジ Rc1/8 (ポンプ吐出口、ジャンクション)	くい込み継手を手で回らなくなるまで締め、その後スパナ等で 2 回転半～3 回転締め付ける	7. 1

# 付録. グリースの汚染原因と対策

## ■ 汚染原因

グリースの汚染原因は、装置の取付前と運転中とに分けて考えられます。

### ○装置の取付前

ポンプ配管への異物の混入による。

(組立部品、配管部品の製造管理上の不具合、および  
工事中の不適合によるもの)

### ○装置の運転中

外部からの異物の混入、および内部での発生による。

(温度変化による空気中の水分の凝縮、グリース自体  
の石鹸基等の分離によるもの)

## ■ 対策

○装置の設置場所やグリースの保管場所が屋外の場合、雨や  
ホコリ等がグリースに混入しないように対策を取る。

(カートリッジタイプ)

○カートリッジ交換時、接続口に異物が付かないように十分  
注意をする。

(タンクタイプ)

○タンクをきれいにし、異物を除去する。

グリース補給時、補給口ニップルに異物が付かないように  
十分注意をする。