

電動グリースポンプ

GMS-4-7C

取扱説明書

- ・ あなたの安全を守るため、作業に入る前にこの取扱説明書をよく読み、十分内容を理解すること。
- ・ この取扱説明書を必要ときすぐ読めるように、常に所定の場所に保管すること。



リユーベ株式会社

はじめに

■本装置の用途について

電動グリースポンプ“GMS-4-7C”は、機械本体上の各給脂点にグリース潤滑を行なうための、比較的少量のグリースを圧送する装置です。

これ以外の用途には使用しないでください。

■本説明書に使用のマークについて

この説明書では、身体に障害を招く事故を防止するための安全注意事項を以下のマークを付けて表示しています。これらのマークが付いた注意事項を必ず読み、完全に内容を理解してから作業を始めてください。



警告

記載事項を守らないと、死または重度の障害を負う恐れのある事項



注意

記載事項を守らないと、軽度または中程度の障害を負う恐れのある事項

また、この説明書では、以下のマークが使われています。この装置を正しくご使用いただくために、これらのマークが付いた事項を必ずお読み下さい。



作業時に気をつけるべき事項です。
この装置や機械本体の破損を招く恐れがあります。



この作業の最に参考となる情報です。



参照する項目を示します。

■ 質問問い合わせ先

この説明書の内容について質問や不明点がありましたら、下記までお問い合わせください。

- 日本
リューベ株式会社 本社
〒169-0051
東京都新宿区西早稲田 3-30-16 (ホリゾン 1 ビル)
TEL:03-3204-8431 FAX:03-3204-8520

- ドイツ
Alzeyer Werkzeugmaschinen Service(AWS)GmbH
Volherstrasse 6 55232 Alzey
TEL:06731-45350 FAX:06731-45336

- U.S.A
LUBE USA , Inc.
781 Congaree Road, Greenville, S.C. 29607
TEL:800-326-3765 FAX:864-242-1652

■ 仕様変更について

装置の改良にともない、この説明書に記載されている説明や図が実際の装置と多少異なることがありますので、あらかじめご了承ください。

■ 装置の転売／貸与について

装置を転売したり貸与する場合は、この説明書及び装置納入時に添付されていた書類一式を装置とともにお渡し下さい。

■ 装置／グリースの廃棄について

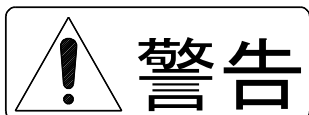
装置またはグリースを廃棄する場合は、国と地方の定める法律・規則に従って処理して下さい。

目次

はじめに	1
目次	3
1. 全上の注意事項	4
1-1 基本的安全注意事項	4
1-2 ラベル	4
1-2-1 ラベルの種類	5
1-2-2 ラベルの貼り付け位置	6
2. 仕様と概要	7
2-1 仕様	7
2-2 各部の名称	8
3. 取り付け	9
3-1 使用環境条件	9
3-2 取り付け	9
3-3 配線	11
3-4 配管接続	12
4. 運転タイマーの設定	13
5. グリースの補給	14
5-1 グリース補旧方式	14
5-2 カートリッジの交換	14
6. 保守整備	17
6-1 エアー抜き	17
6-2 トラブルシューティング	18
付録. グリースの汚染原因と対策	21

1.安全上の注意事項

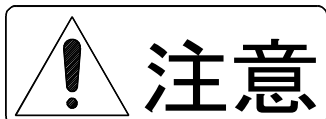
1-1 基本的な安全注意事項



- ・この説明書をよく読み、内容を完全に理解してから作業に入ること。
- ・この説明書は、必要なときすぐ読めるよう、所定の場所に保管すること。
- ・この装置の取扱いは、電動グリースポンプの設置・調整の知識と技能を持つものだけが行なうこと。
- ・当社の許可なく、この装置を改造したり、変更したりしないこと。

1-2 ラベル






この装置には、次のラベルが貼り付けられています。もしラベルが汚れたり傷ついたりして読みにくくなったときは、すぐに当社にお申し出ください。新しいラベルを送付いたします（有償）。



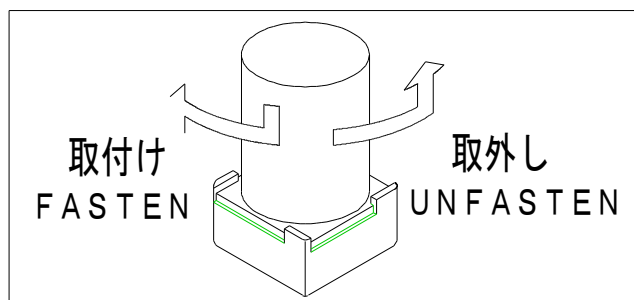
- ・この説明書をよく読み、内容を完全に理解してから作業に入ること。

1-2-1 ラベルの種類

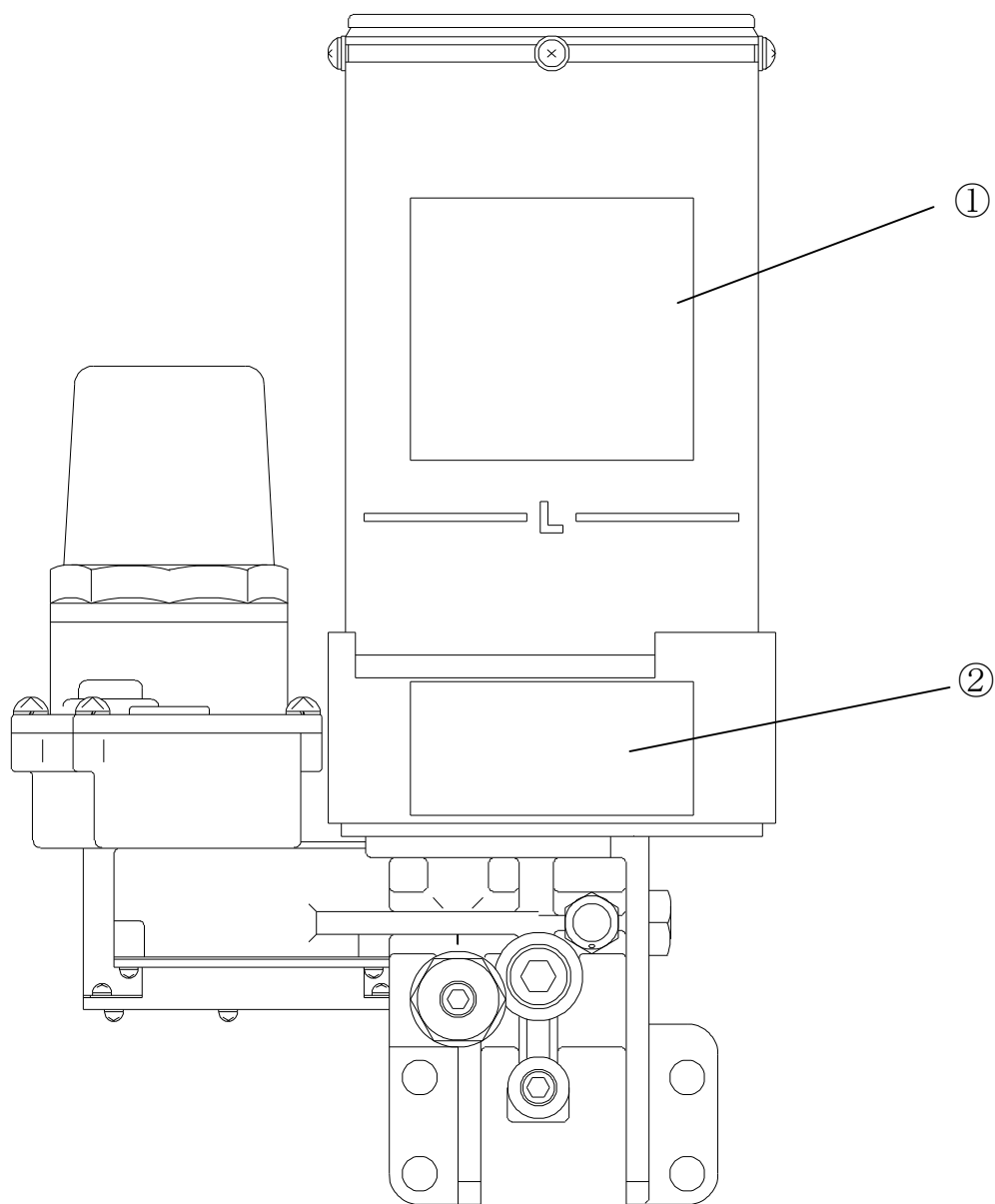
①

 注 意	
<ul style="list-style-type: none">■ 必ず、当社指定のカートリッジグリスを使用して下さい。■ カートリッジへの補給はできません。必ずカートリッジを交換して下さい。■ カートリッジやポンプ内にエアが混入するとグリスが出なくなることがあります。エアが混入しないように注意して下さい。	
 CAUTION	
<ul style="list-style-type: none">■ Use specified cartridge grease only.■ Cartridge can not be refilled. Replace the cartridge when it becomes empty.■ Avoid air mixing into cartridge and pump because it may cause no discharge.	
MODEL	GMS-4-7C
SERIAL NO.	01/04001
CODE NO.	103576
	
 LOW LEVEL 	

②



1-2-2 ラベルの張付位置

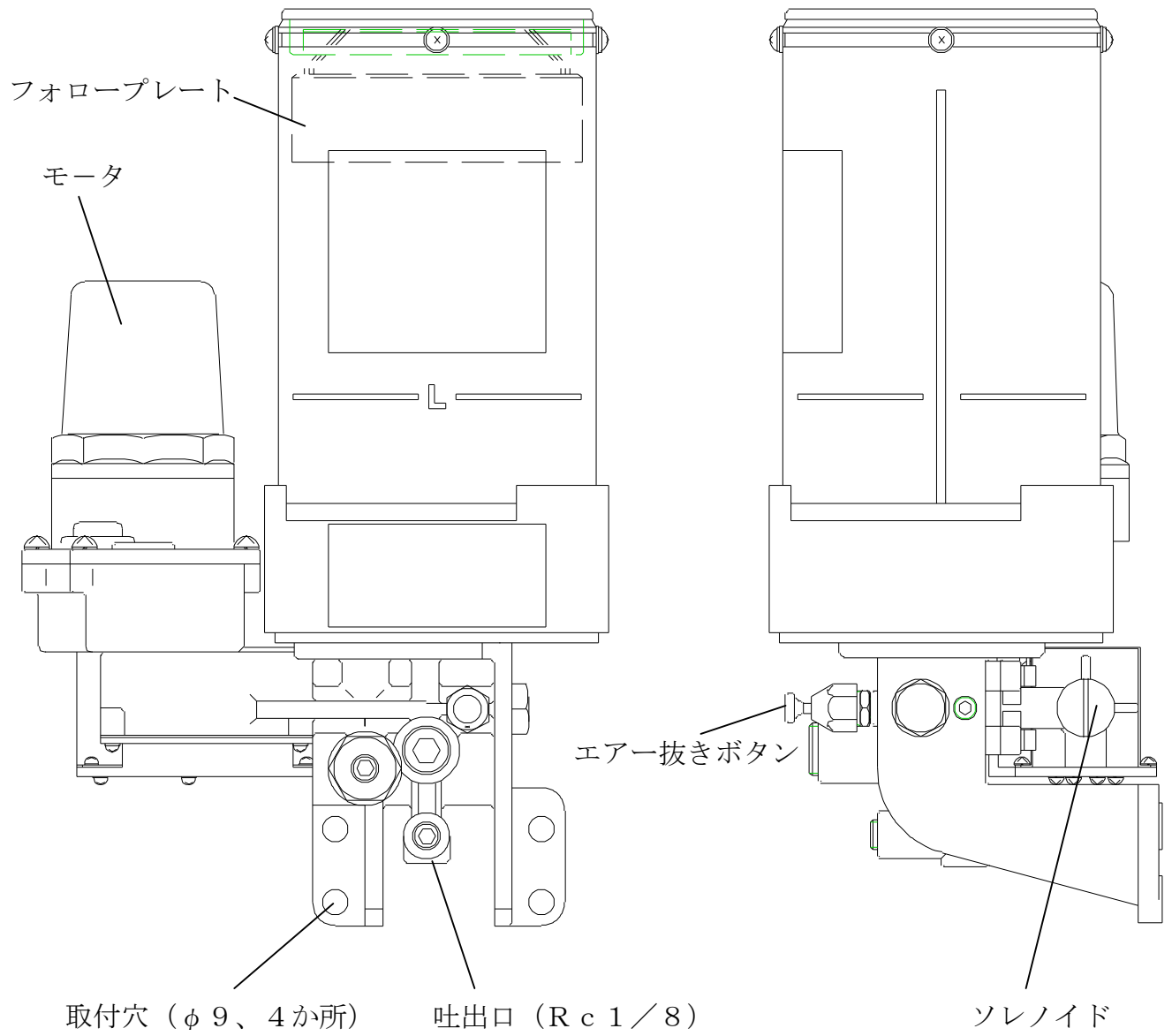


2.仕様と概要

2-1 仕様

項目		仕様
電源電圧		DC 24V \pm 10%
総電源容量		1.9A
モータ	定格電圧	DC 24V \pm 10%
	定格出力	15W
	定格電流	0.65A
ポンプ	吐出量	20cc/min
	吐出圧力	8MPa
ソレノイド*	定格電圧	DC 24V \pm 10%
	定格出力	30W
	定格電流	1.25A
騒音レベル		64dB (A)

2-2 各部の名称



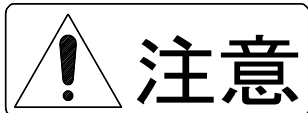
3. 取り付け

3-1 使用環境条件

このポンプは、下記の環境で使用して下さい。

- ・周囲温度 : +5 ~ +40℃
- ・湿度 : 35 ~ 85% RH
- ・振動 : 9G (88m/s²)

3-2 取り付け



装置は、確実に固定すること。取り付けが不十分な場合、装置が落下し、ケガをする恐れがある。

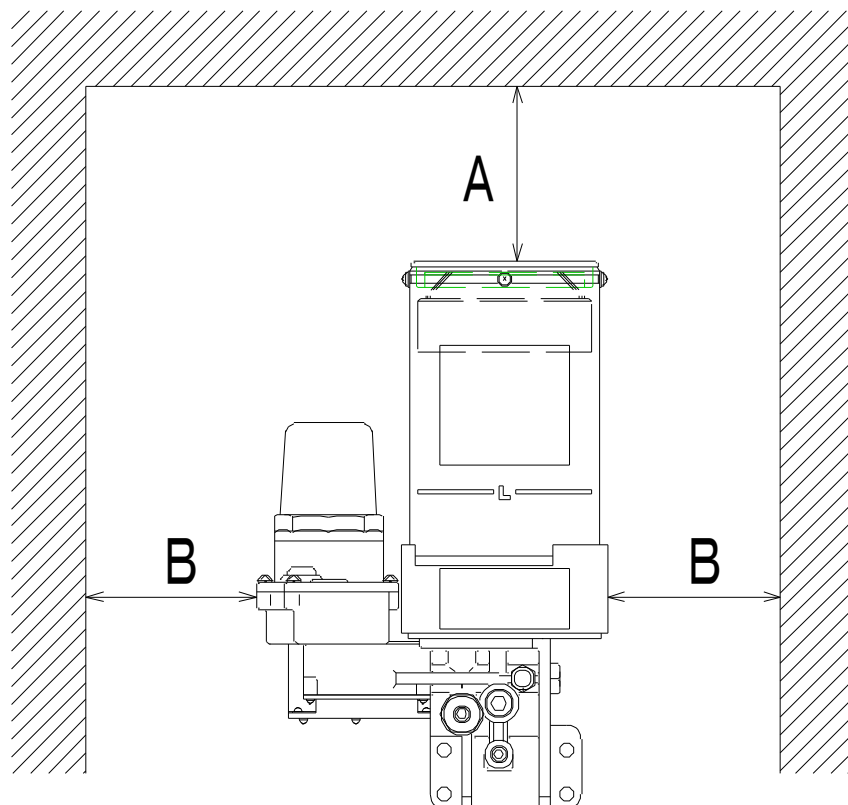
ポンプは、重量に十分絶える垂直平面に、φ9 取付穴（4個）で固定して下さい。



9G (88/s²) を超える振動を受けることが予想される場合は、防振ゴムを介して取り付けして下さい。

ポンプ周囲には、使用・保守作業に必要ですので次ページのスペースを設けて下さい。

■ ポンプ重量および必要スペース



ポンプ型式	コード番号	重量* (kg)	必要スペース (mm)
GMS-4-7C	103576	3.3	A:500, B:200



* : グリース重量は含みません。

3-3 配線

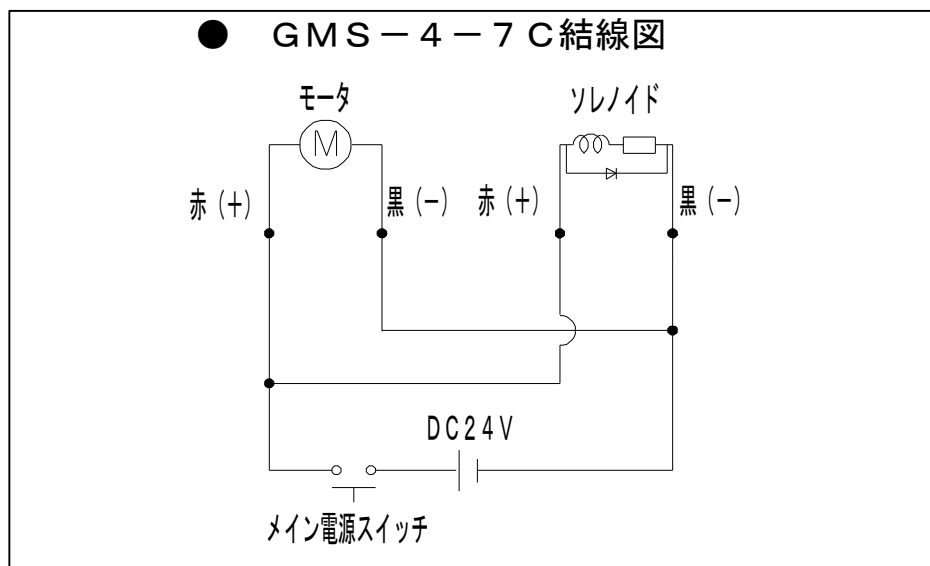


警告

配線作業は、電気工事の有資格者のみが行なうこと。

モータ及びソレノイドには極性（+、-）があります。配線は、下図を参照し、+（白色線）と-（黒色線）を必ず確認して行なって下さい。

なお、DC 24V電源からの外部引出線が、手や機械の外側、周囲の物などに接触する場合は、絶縁線を使用して下さい。



3 - 4 配管接続

ポンプ吐出口（R c 1 / 8）に機械本体を接続して下さい。



配管は、使用圧力 8 MP a 以上の配管材を使用して下さい。

配管との継手は、手で回らなくなるまで締めてから、スパナなどで 2 回転半～ 3 回転して締め付けて下さい。



適正締め付けトルク：7. 1 N・m

配管終了後、継手からグリースが漏れないことを確認して下さい。

また、配管後に必ず配管及びポンプ内のエア抜きを行なって下さい。



“6 - 1 エア抜き”を参照して下さい。

4. 運転タイマーの設定

機械本体側にタイマーを設置し、下記のようにポンプの運転／休止サイクルを設定して下さい。

運転時間は3分以内、休止時間は運転時間の3倍以上として下さい。

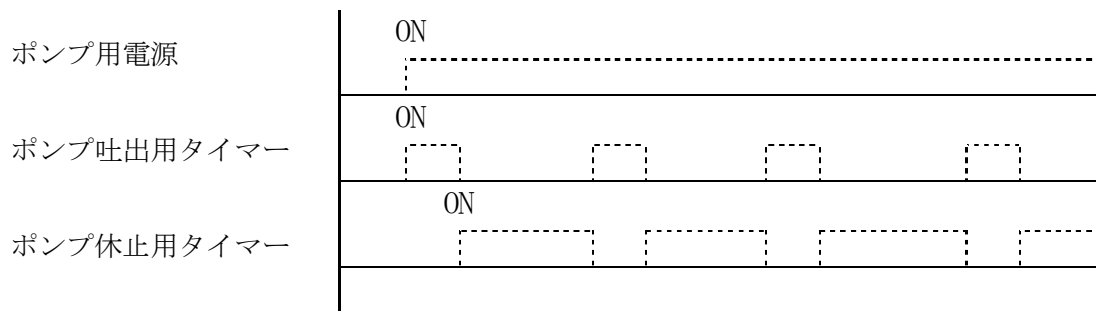


これを守らないと、ソレノイドのサーモスタットが作動し、ポンプの圧力が上がらなくなります。

なお、主配管内にグリースを充填するときや、試運転を行なうときは、運転時間30秒、休止時間90秒サイクルを30分以内とし、その後1時間の休止として下さい。

■ GMS-4-7C

- ① 機械本体側ポンプ用電源ON
- ② 機械本体側ポンプ運転タイマーON
- ③ 機械本体側ポンプ休止タイマーON
- ④ 上記②、③繰り返し



5. グリースの補給

5-1 グリース補給方式

ポンプ型式	コード番号	グリース補給方式
GMS-4-7C	103576	700cc カートリッジ

5-2 カートリッジの交換

カートリッジが「L」マークの位置まで縮んだら、下記の手順によりカートリッジを交換して下さい。



・推奨以外のカートリッジは使用しないで下さい。

推奨カートリッジ：

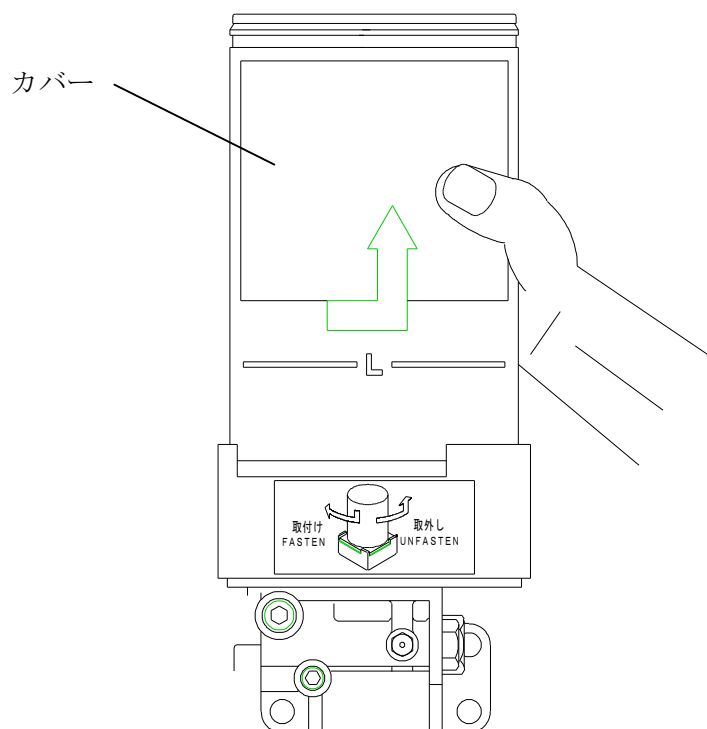
LUBER MP0、MP1、FS2

・空になったカートリッジにグリースを補給しないで下さい。カートリッジが破裂する恐れがあります。

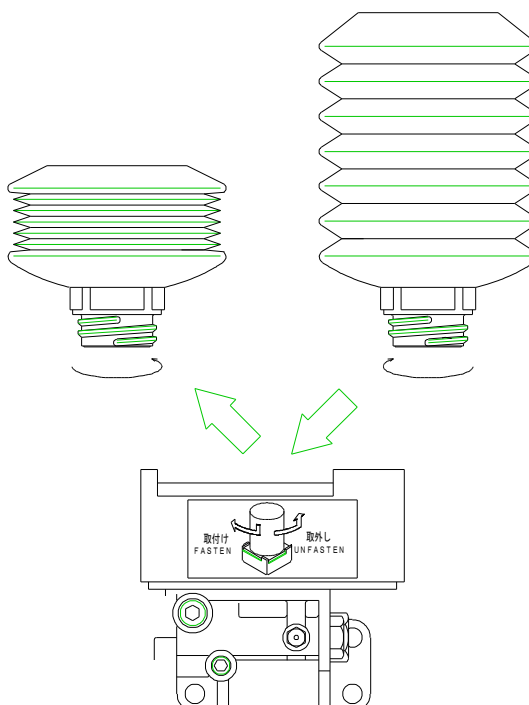


空カートリッジは、当社にて回収をしています。お近くの営業所までご連絡下さい。

1) カバーを素手で反時計回りに回して取り外します。

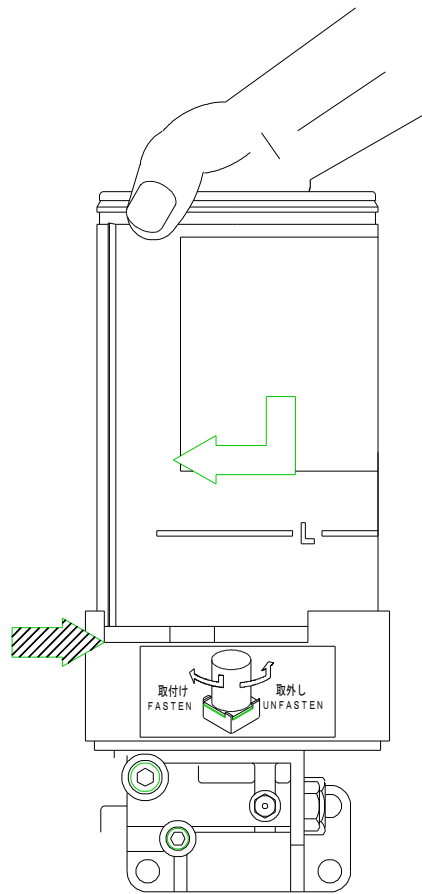


- 2) 空のカートリッジを反時計回りに回して取り外します。
3) 新しいカートリッジのキャップを外し、時計回りに回して取り付けます。



このとき、エア-や異物が入らないようにして下さい。

- 4) カバーを素手で矢印のところまで押し付け、時計回りに「カッチ」と音がするまで回して取り付けます。



6. 保守整備

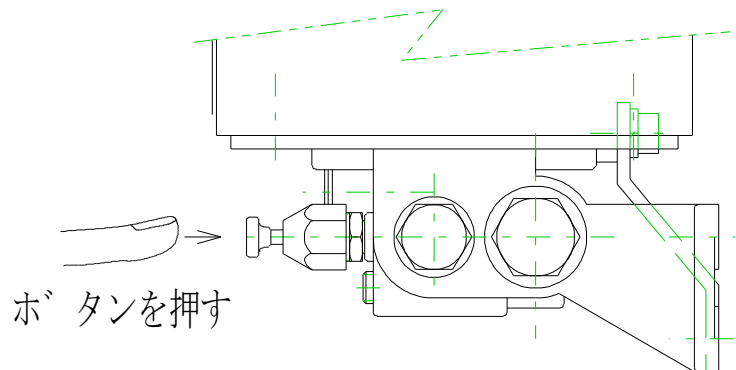
6-1 エアー抜き

ポンプにエアーが混入したときは、下記の手順によりエアーを抜いて下さい。



エアー抜きボタンからエアーとグリースが勢いよく吹き出ることがある。エアー抜きは、保護メガネをかけて作業すること。




- 1) ポンプのエアー抜きボタンを指で押します。




- 2) この状態でポンプを運転させます。
 - ・エアーとグリースがエアー抜きボタン側面の穴から吹き出します。
- 3) グリースだけが出てくるようになったら、ボタンから指を外しポンプを停止させます。

6-2 トラブルシューティング

トラブルが発生したときは、下表に従い、処置を行って下さい。

現象	原因	処置
ポンプからグリースが出ない	カートリッジ内のグリースが少ない。	 使用しているグリースと同銘柄・同一グレードのグリースを新しいカートリッジに交換する “5. グリースの補給”を参照して下さい。
	ポンプ内にエアが混入している	 エア抜きを行なう “6-1 エア抜き”を参照して下さい。
	ポンプが運転していない	モータ結線を確認し、不良の場合、結線し直す モータ作動時間が 500 時間を超えている場合、当社までご連絡下さい
主管の圧力が上がらない	上記「ポンプからグリースが出ない」のいずれかの原因により、ポンプからグリースが出ない	 上記の処置に従う
	配管内にエアが混入している	配管末端の分配器（大きなシステムでは数箇所）のクローサプラグを外し、ポンプを作動させてエア抜きを行う
	リリースバルブのボールシート部に異物が混入している	当社までご連絡下さい
	リリースバルブの圧力設定不良のため、ポンプの吐出圧力が低い	当社までご連絡下さい リリースバルブの圧力は、出荷時に設定されています

現象	原因	処置
主管の圧力が上がらない	ポンプ吐出口または機械本体側配管の接続部からグリースが漏れている (締め付け不足または締めすぎによる)	適正トルクで締め付けるか、配管し直す  適正トルクについては次ページの“配管部締め付け量”を参照してください
	配管が破損している	破損した配管を交換する
	ソレノイドが作動していない	結線を確認し、不良の場合、結線し直す
エアーが混入する	上記の原因により、エアーが混入する	上記「ポンプ内にエアーが混入している」または「配管内にエアーが混入している」の処置に従う
	カートリッジ内のグリース不足により、ポンプ内にエアーが混入する	使用しているグリースと同銘柄・同一グレードのグリースを新しいカートリッジに交換後、エアー抜きを行う
分配器（バルブ）からグリースが出ない	分配器が目詰まり	分配器を交換する
	枝管にグリースが充填されていない	装置の取付時にグリースを充填する
	ソレノイドが作動しない	結線を確認し、不良の場合、結線し直す
主管の圧力が下がらない	給脂点及び分配器が目詰まりしている	給脂点の部品を交換する また、分配器を分解、点検、交換する
	配管がつぶれている	配管を交換する
	グリースのちょう度と使用環境温度が合っていない	グリースのちょう度と使用環境温度を調査する

■ 配管部の締め付け量

	締め付け量	参考トルク (N・m)
外形 4 mm ナイロンパイプ (分配器吐出口)	コンプレッション・ナットを手で回らなくなるまで締め、その後スパナ等で 2/3 回転締め付ける	3. 4
外形 6 mm ナイロンパイプ (分配器吐出口)	コンプレッション・ナットを手で回らなくなるまで締め、その後スパナ等で 2/3 回転締め付ける	3. 9
外形 6 mm 銅管、鋼管 (くい込み継手)	ナット部を手で回らなくなるまで締め、その後スパナ等で 1/4 回転締め付ける	2. 1
外形 8 mm 銅管、鋼管 (くい込み継手)	ナット部を手で回らなくなるまで締め、その後スパナ等で 1/4 回転締め付ける	2. 5
管用テーパネジ Rc1/8 (ポンプ吐出口、ジャンクション)	くい込み継手を手で回らなくなるまで締め、その後スパナ等で 2 回転半～3 回転締め付ける	7. 1

付録. グリースの汚染原因と対策

■ 汚染原因

グリースの汚染原因は、装置の取付前と運転中とに分けて考えられます。

○装置の取付前

ポンプ配管、カートリッジ等への異物の混入による。
(組立部品、配管部品の製造管理上の不具合、および工事中の不適合によるもの)

○装置の運転中

外部からの異物の混入、および内部での発生による。
(温度変化による空気中の水分の凝縮、グリース自体の石けん基等の分離によるもの)

■ 対策

1. カートリッジ取付口をきれいにし、異物を除去する。
2. カートリッジ交換時、取付口に異物が付かないように十分注意をする。
装置の設置場所やグリースの保管場所が屋外の場合、雨やホコリ等がグリースに混入しないように対策を取る。